




***ЗИМИНСКОЕ ГОРОДСКОЕ МУНИЦИПАЛЬНОЕ ОБРАЗОВАНИЕ***

Утверждена  
постановлением Зиминского городского  
муниципального образования  
№ 991 от 13.12.2021

***СХЕМА РАЗМЕЩЕНИЯ РЕКЛАМНЫХ КОНСТРУКЦИЙ  
НА ТЕРРИТОРИИ ЗИМИНСКОГО ГОРОДСКОГО  
МУНИЦИПАЛЬНОГО ОБРАЗОВАНИЯ***



**Условные обозначения:**

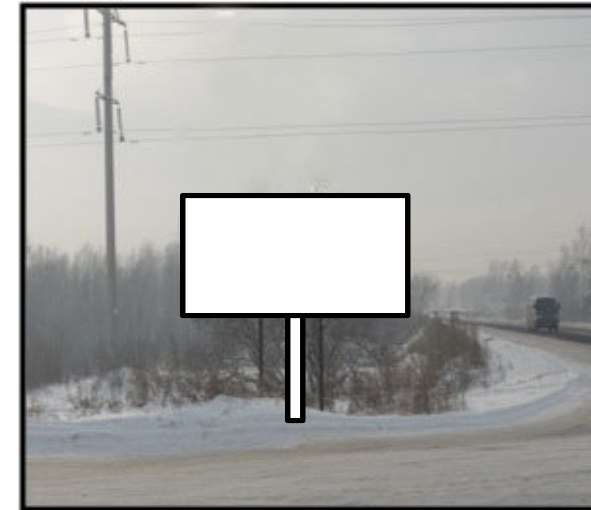
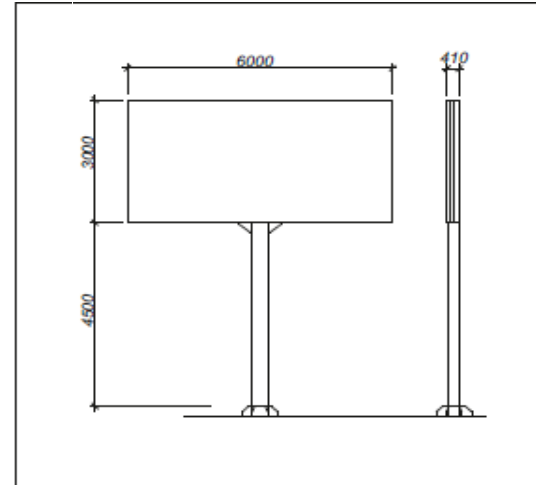
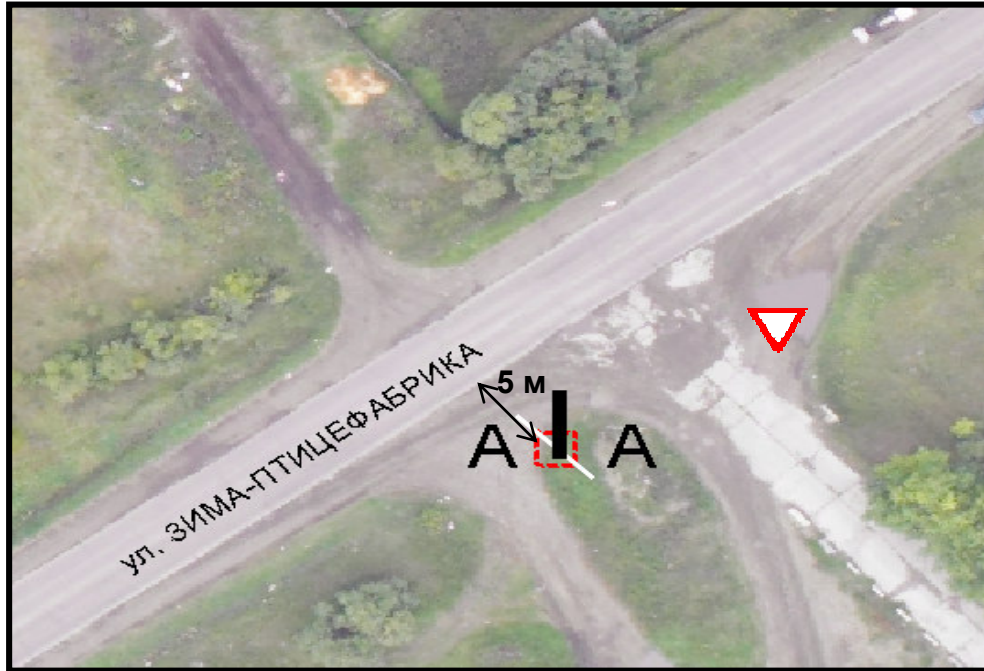
 - рекламные конструкции проектируемые большого формата (не менее 10 м. кв.)

РЩ- 19 – шифр и порядковый номер рекламной конструкции



# КАРТА РАЗМЕЩЕНИЯ РЕКЛАМНЫХ КОНСТРУКЦИЙ ПО УЛИЦЕ ЗИМА-ПТИЦЕФАБРИКА ЗИМИНСКОГО ГОРОДСКОГО МУНИЦИПАЛЬНОГО ОБРАЗОВАНИЯ М 1:500

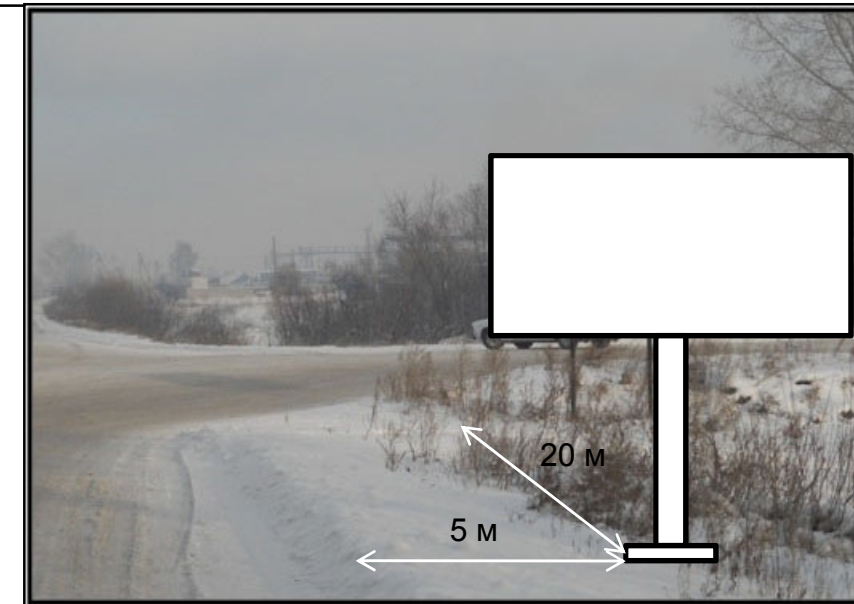
по адресу: Иркутская область, г. Зима, пересечение автодорог Зима – птицефабрика и п. Слотка.



**А | А** - размещение РК, с отображением кол-ва инвф. полей

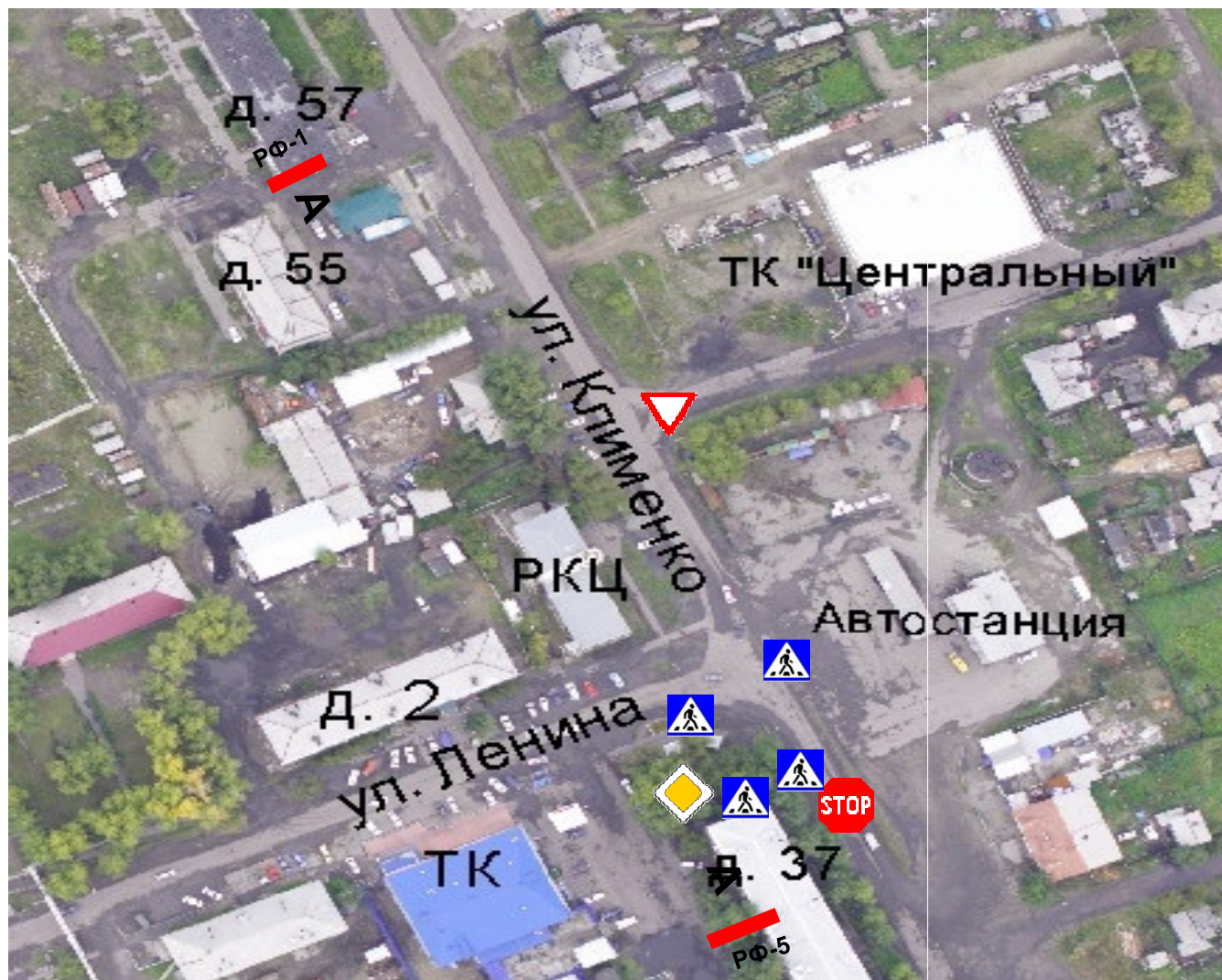
Примечание:

- Рекламная конструкция РЩ-19
- Билборд (проект)
- Информационное поле 6м x 3м, 2-х сторонний
- Общая площадь информационного поля 36 кв. м.
- Отдельно стоящая конструкция
- Статичная
- Размером 3000 x 6000 x 410, на 1 опоре высотой 4,5 м.
- Основной цвет – серый (RAL 7024)
- Фундамент ж/б






# СХЕМА-КАРТА РАЗМЕЩЕНИЯ РЕКЛАМНЫХ КОНСТРУКЦИЙ ПО УЛИЦЕ КЛИМЕНКО ЗИМИНСКОГО ГОРОДСКОГО МУНИЦИПАЛЬНОГО ОБРАЗОВАНИЯ М 1:2000



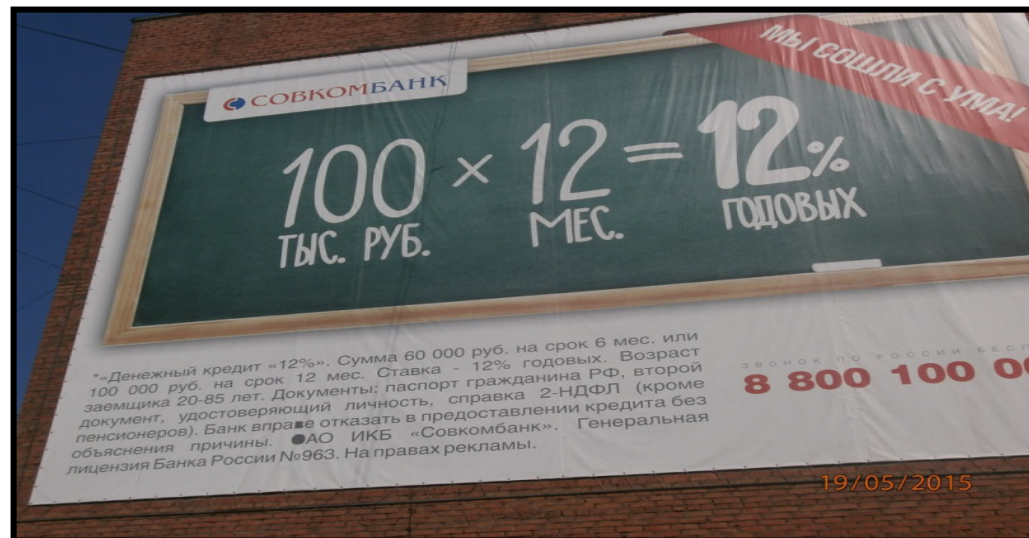
Условные обозначения:

-  - существующая рекламная конструкция на фасаде здания
- РФ-1 шифр и порядковый номер рекламной конструкции



# КАРТА РАЗМЕЩЕНИЯ РЕКЛАМНЫХ КОНСТРУКЦИЙ ПО УЛИЦЕ КЛИМЕНКО ЗИМИНСКОГО ГОРОДСКОГО МУНИЦИПАЛЬНОГО ОБРАЗОВАНИЯ М 1:500

по адресу: Иркутская область, г. Зима, улица Клименко, жилой дом № 57.



## I А – размещение РК

Примечание:

- Рекламная конструкция РФ-1
- РФ-1 шифр и порядковый номер фасадной рекламы
- Банер (существующий)
- Информационное поле 10м x 4,5м.
- Общая площадь информационного поля 45 кв. м.
- Статичная, натянутое полотно
- Крепится к металлическому каркасу





# КАРТА РАЗМЕЩЕНИЯ РЕКЛАМНЫХ КОНСТРУКЦИЙ ПО УЛИЦЕ КЛИМЕНКО ЗИМИНСКОГО ГОРОДСКОГО МУНИЦИПАЛЬНОГО ОБРАЗОВАНИЯ М 1:500

по адресу: Иркутская область, г. Зима, улица Клименко, жилой дом № 37.



## Примечание:

- Рекламная конструкция РФ-5
- РФ-5 шифр и порядковый номер фасадной рекламы
- информационное поле 4,0м x 9,0м.
- Общая площадь информационного поля 36 кв. м.
- Статичная, натянутое полотно
- Крепится тросом к металлическому каркасу




*СХЕМА-КАРТА РАЗМЕЩЕНИЯ РЕКЛАМНЫХ КОНСТРУКЦИЙ ПО УЛИЦЕ ОКТЯБРЬСКАЯ  
ЗИМИНСКОГО ГОРОДСКОГО МУНИЦИПАЛЬНОГО ОБРАЗОВАНИЯ М 1:2000*



**Условные обозначения:**

 - существующая рекламная конструкция на фасаде здания

 - рекламные конструкции на остановочных павильонах проектируемые

-РФ-2 шифр и порядковый номер фасадной РК

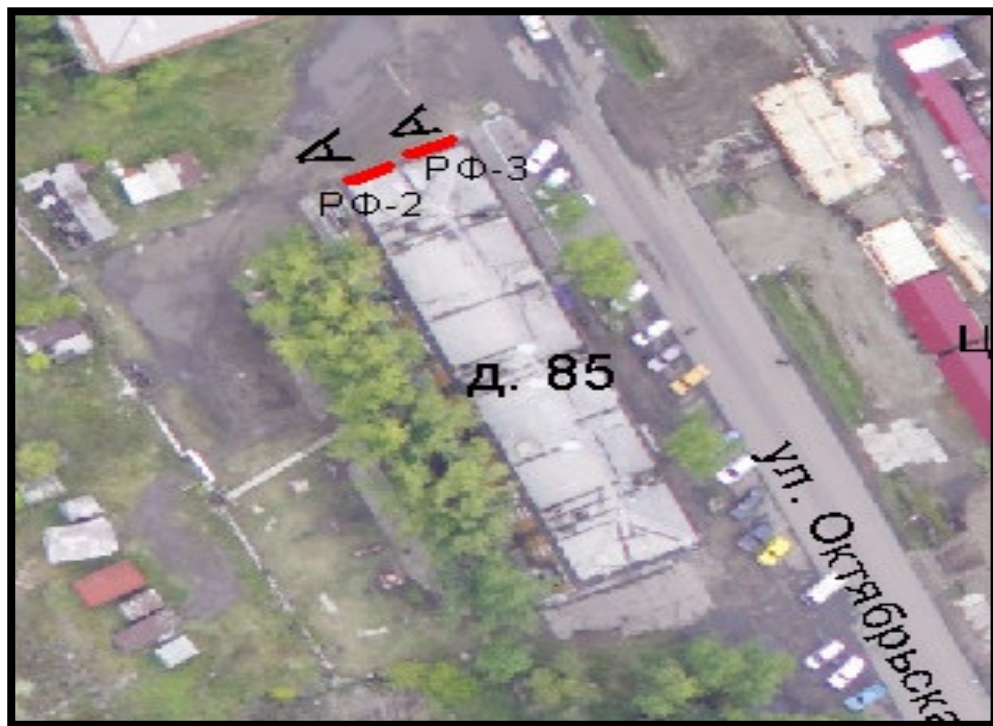
- СП-3 шифр и порядковый номер РК



# КАРТА РАЗМЕЩЕНИЯ РЕКЛАМНЫХ КОНСТРУКЦИЙ ПО УЛИЦЕ ОКТЯБРЬСКАЯ ЗИМИНСКОГО ГОРОДСКОГО МУНИЦИПАЛЬНОГО ОБРАЗОВАНИЯ

М 1:500

по адресу: Иркутская область, г. Зима, улица Октябрьская, жилой дом №85.



## 1 А – размещение РК

Примечание:

- Рекламные конструкции РФ-2 и РФ-3
- РФ-2, РФ-3 шифр и порядковый номер фасадной рекламы
- Банер (существующий)
- два информационных поля 2,5м x 6,0м.
- Общая площадь одного информационного поля 15 кв. м.
- Статичная, натянутое полотно
- Крепится к металлическому каркасу





# КАРТА РАЗМЕЩЕНИЯ РЕКЛАМНЫХ КОНСТРУКЦИЙ ПО УЛИЦЕ ОКТЯБРЬСКАЯ ЗИМИНСКОГО ГОРОДСКОГО МУНИЦИПАЛЬНОГО ОБРАЗОВАНИЯ

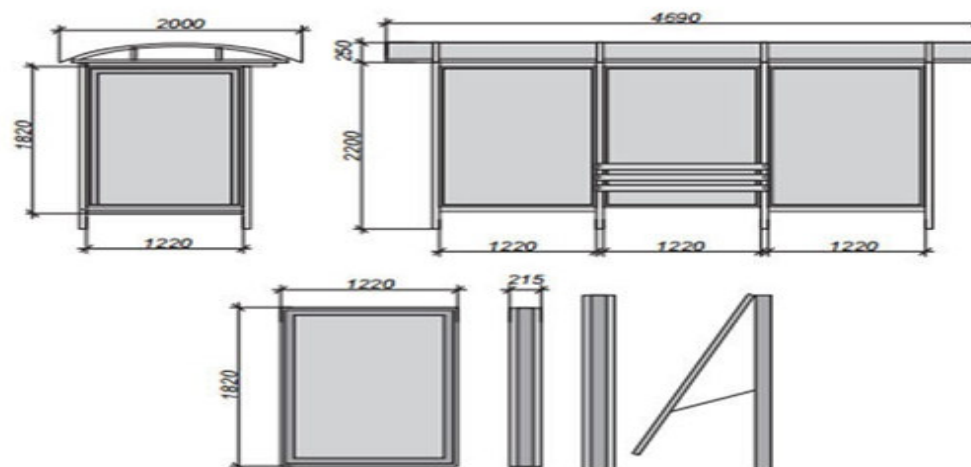
М 1:500

по адресу: Иркутская область, г. Зима, улица Октябрьская,  
автобусная остановка «Центральный рынок».



## Примечание:

- Рекламная конструкция СП-3
- Ситилайт «остановочный павильон» (проект)
- Информационное поле 1,8м x 1,2м., 2-х сторонний
- Общая площадь информационного поля = 4,320 кв.м.
- Встроенный в остановочный павильон
- Статичная
- Размером: 1880x1220x215, на одной опоре высотой 600 мм.
- Конструкция оснащена калёным стеклом 10 мм.
- По периметру панели РК и опорной стойкой металлическая облицовка.
- Основной цвет – серый (RAL 7024), подсветка внутренняя





*СХЕМА-КАРТА РАЗМЕЩЕНИЯ РЕКЛАМНЫХ КОНСТРУКЦИЙ ПО УЛИЦЕ ЛЕНИНА  
ЗИМИНСКОГО ГОРОДСКОГО МУНИЦИПАЛЬНОГО ОБРАЗОВАНИЯ* *М 1:2000*



**Условные обозначения:**

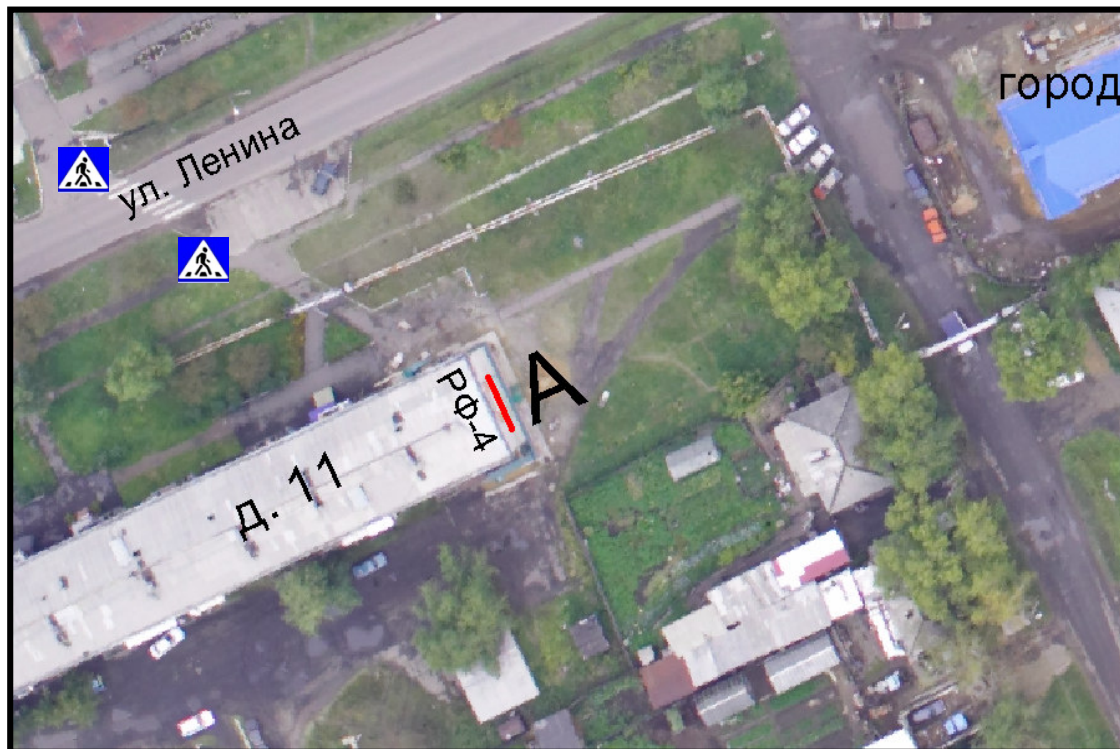
- - существующая рекламная конструкция на фасаде здания
- РФ-1 шифр и порядковый номер фасадной РК**



# КАРТА РАЗМЕЩЕНИЯ РЕКЛАМНЫХ КОНСТРУКЦИЙ ПО УЛИЦЕ ЛЕНИНА ЗИМИНСКОГО ГОРОДСКОГО МУНИЦИПАЛЬНОГО ОБРАЗОВАНИЯ

М 1:500

по адресу: Иркутская область, г. Зима, улица Ленина, жилой дом №11.



## А – размещение РК

Примечание:


- Рекламная конструкция РФ-4
- РФ-1 шифр и порядковый номер фасадной рекламы
- Банер (существующий)
- информационное поле 4,0м x 6,0м.
- Общая площадь информационного поля 24 кв. м.
- Статичная, натянутое полотно
- Крепится тросом к металлическому каркасу



*СХЕМА-КАРТА РАЗМЕЩЕНИЯ РЕКЛАМНЫХ КОНСТРУКЦИЙ ПОС. КИРПИЧНЫЙ  
ЗАВОД ЗИМИНСКОГО ГОРОДСКОГО МУНИЦИПАЛЬНОГО ОБРАЗОВАНИЯ  
М 1:2000*



**Условные обозначения:**

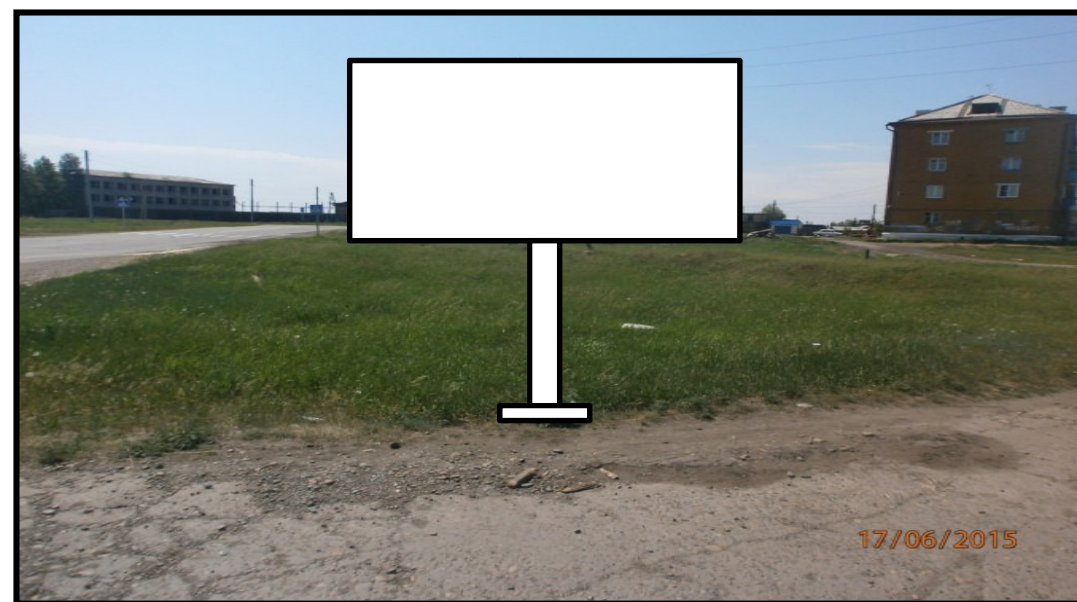
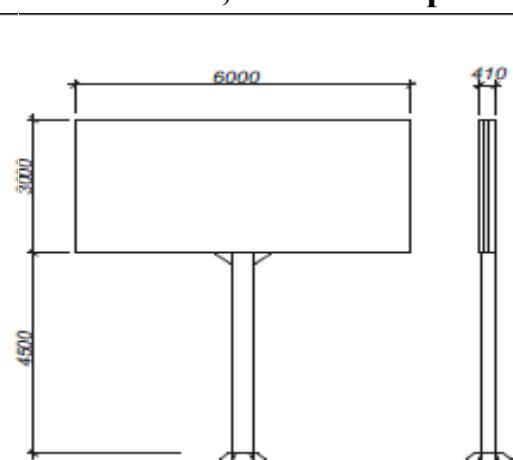
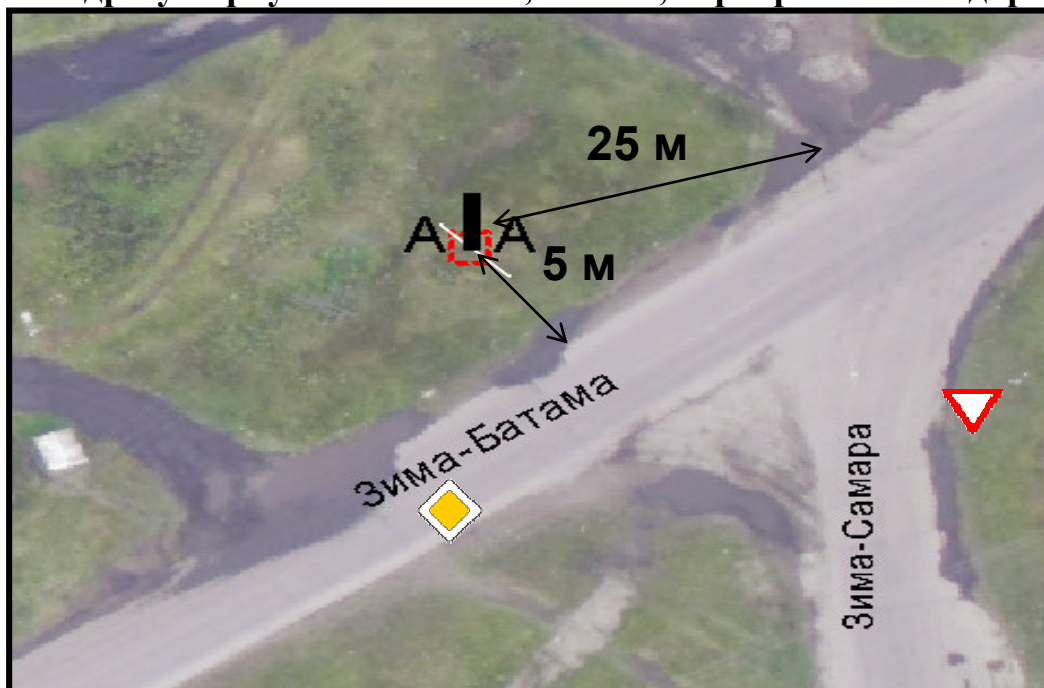
 - рекламные конструкции проектируемые большого формата (не менее 10 м. кв.)

РЩ- 20 – шифр и порядковый номер рекламной конструкции



# КАРТА РАЗМЕЩЕНИЯ РЕКЛАМНЫХ КОНСТРУКЦИЙ ПОС. КИРПИЧНЫЙ ЗАВОД ЗИМИНСКОГО ГОРОДСКОГО МУНИЦИПАЛЬНОГО ОБРАЗОВАНИЯ М 1:500

по адресу: Иркутская область, г. Зима, перекрёсток автодорог Зима-Батама, Зима-Самара.



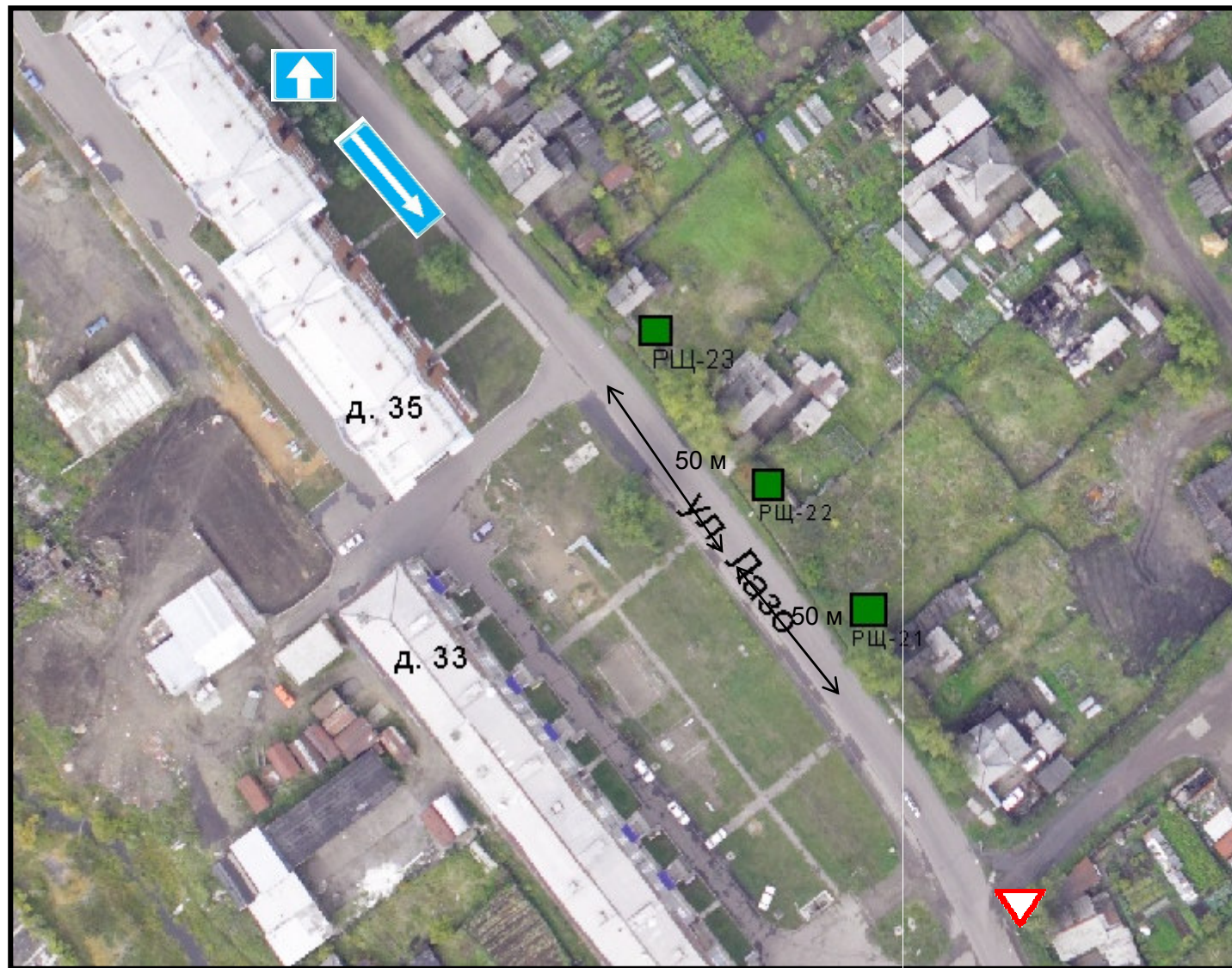
**А1А** - размещение РК, с отображением кол-ва инвф. полей

Примечание:


- Рекламная конструкция РЩ-20
- Билборд (проект)
- Информационное поле 6 м х 3 м, 2-х сторонний
- Общая площадь информационного поля 36 кв. м.
- Отдельно стоящая конструкция
- Статичная
- Размером 3000 х 6000 х 410, на 1 опоре высотой 4,5 м.
- Основной цвет – серый (RAL 7024)
- Фундамент ж/б



*СХЕМА-КАРТА РАЗМЕЩЕНИЯ РЕКЛАМНЫХ КОНСТРУКЦИЙ ПО УЛИЦЕ ЛАЗО  
ЗИМИНСКОГО ГОРОДСКОГО МУНИЦИПАЛЬНОГО ОБРАЗОВАНИЯ М 1:2000*



**Условные обозначения:**

 - рекламные конструкции проектируемые большого формата (не менее 10 м. кв.)

РЩ- 21 – шифр и порядковый номер рекламной конструкции

 - одностороннее движение

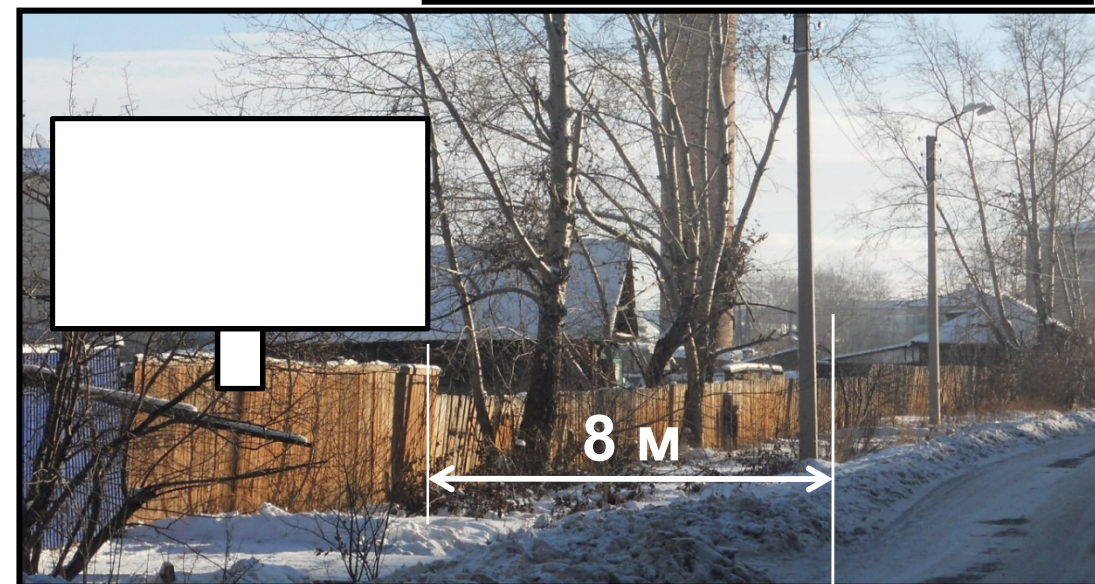
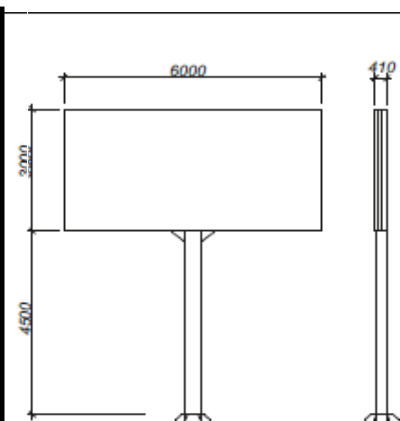
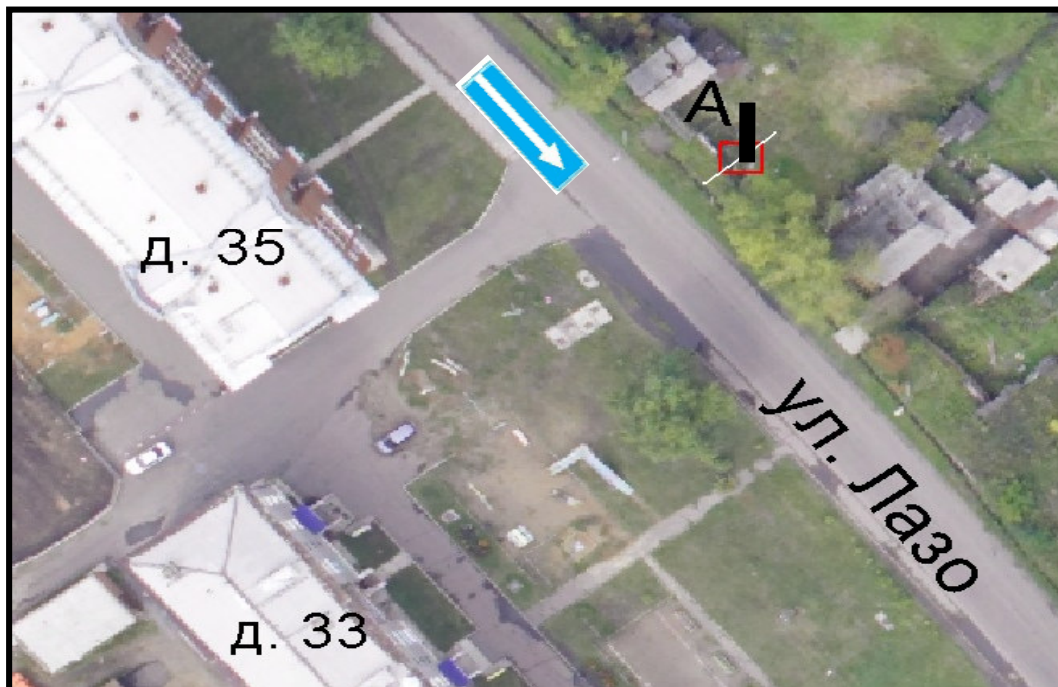
 - направление движения



# КАРТА РАЗМЕЩЕНИЯ РЕКЛАМНЫХ КОНСТРУКЦИЙ ПО УЛИЦЕ ЛАЗО ЗИМИНСКОГО ГОРОДСКОГО МУНИЦИПАЛЬНОГО ОБРАЗОВАНИЯ

М 1:500

по адресу: Иркутская область, г. Зима, улица Лазо, участок №60.



А I - размещение РК, с отображением кол-ва инвф. полей

Примечание:

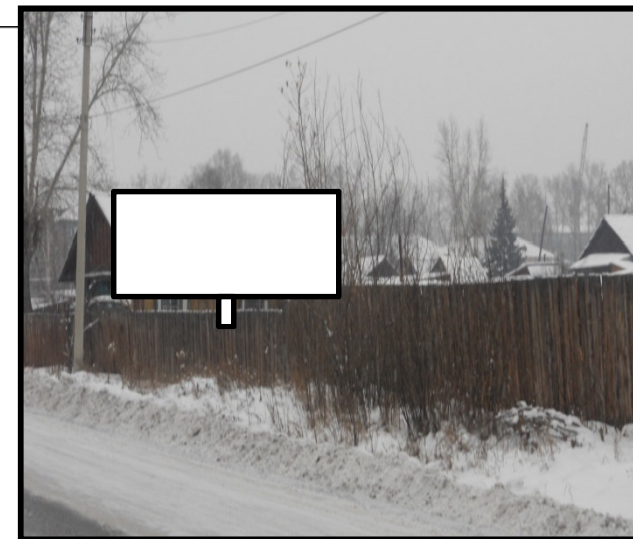
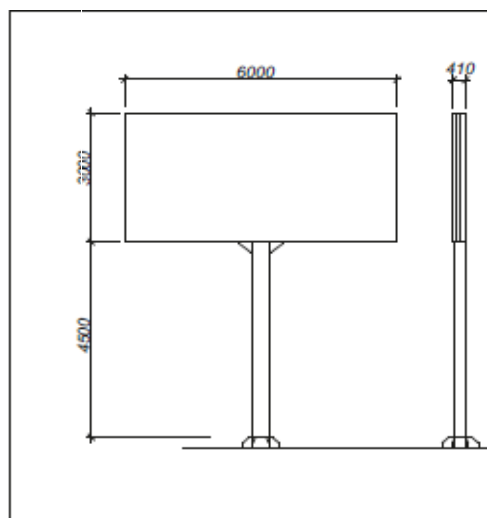
- Рекламная конструкция РСЦ-23
- Билборд (проект)
- Информационное поле 6м x 3м, односторонний
- Общая площадь информационного поля 18 кв. м.
- Отдельно стоящая конструкция
- Статичная
- Размером 3000 x 6000 x 410, на 1 опоре высотой 4,5 м.
- Основной цвет – серый (RAL 7024)
- Фундамент ж/б



# КАРТА РАЗМЕЩЕНИЯ РЕКЛАМНЫХ КОНСТРУКЦИЙ ПО УЛИЦЕ ЛАЗО ЗИМИНСКОГО ГОРОДСКОГО МУНИЦИПАЛЬНОГО ОБРАЗОВАНИЯ

М 1:500

по адресу: Иркутская область, г. Зима, улица Лазо, участок №56.



А I - размещение РК, с отображением кол-ва инвф. полей

Примечание:

- Рекламная конструкция РЩ-22
- Билборд (проект)
- Информационное поле 6м x 3м, односторонний
- Общая площадь информационного поля 18 кв. м.
- Отдельно стоящая конструкция
- Статичная
- Размером 3000 x 6000 x 410, на 1 опоре высотой 4,5 м.
- Основной цвет – серый (RAL 7024)
- Фундамент ж/б

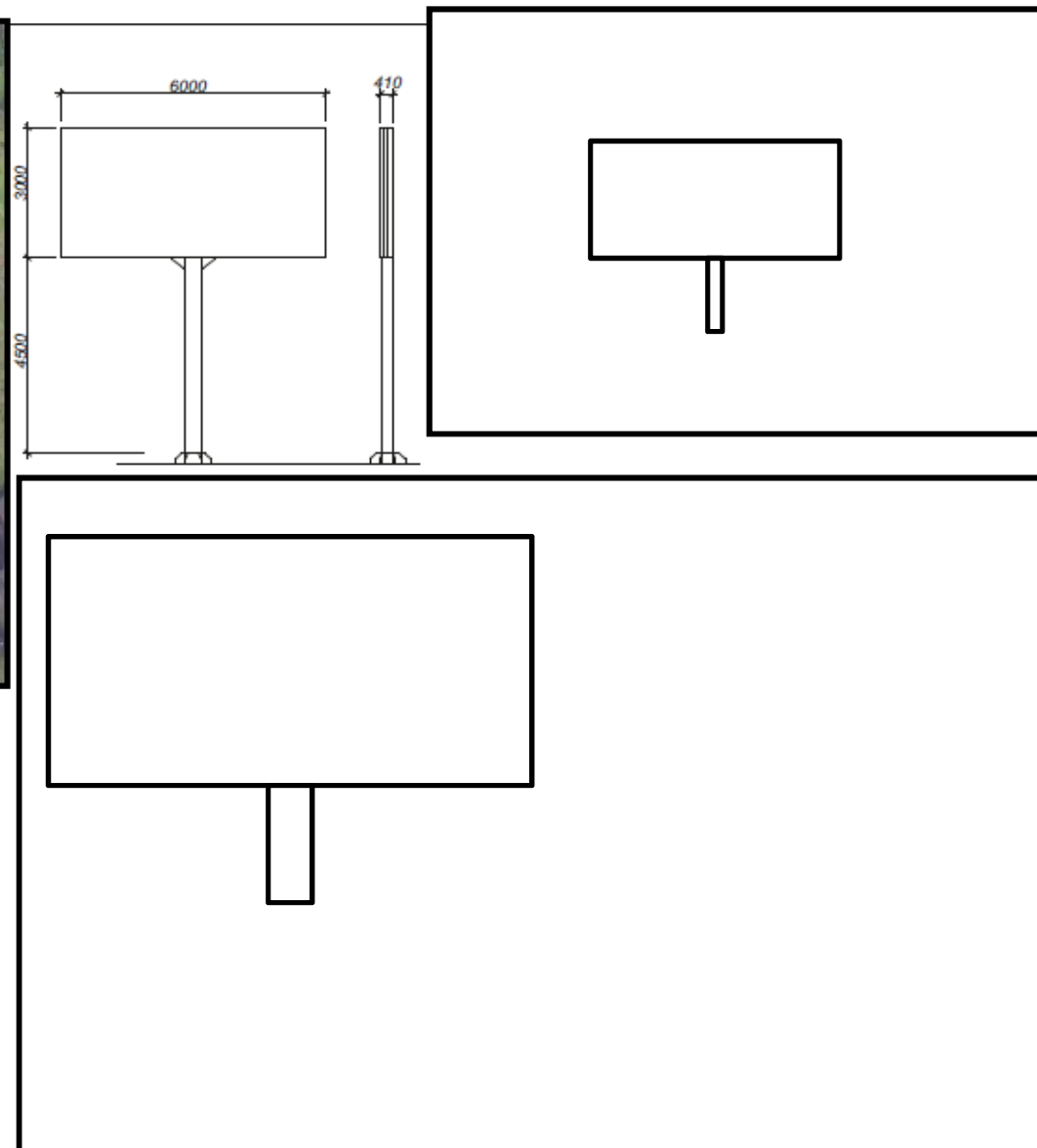




# КАРТА РАЗМЕЩЕНИЯ РЕКЛАМНЫХ КОНСТРУКЦИЙ ПО УЛИЦЕ ЛАЗО ЗИМИНСКОГО ГОРОДСКОГО МУНИЦИПАЛЬНОГО ОБРАЗОВАНИЯ

М 1:500

по адресу: Иркутская область, г. Зима, улица Лазо, участок №54.



А I - размещение РК, с отображением кол-ва инвф. полей

Примечание:

- Рекламная конструкция РЩ-21
- Билборд (проект)
- Информационное поле 6м х 3м, односторонний
- Общая площадь информационного поля 18 кв. м.
- Отдельно стоящая конструкция
- Статичная
- Размером 3000 х 6000 х 410, на 1 опоре высотой 4,5 м.
- Основной цвет – серый (RAL 7024)
- Фундамент ж/б




*СХЕМА-КАРТА РАЗМЕЩЕНИЯ РЕКЛАМНЫХ КОНСТРУКЦИЙ ПО УЛИЦЕ КЛИМЕНКО  
ЗИМИНСКОГО ГОРОДСКОГО МУНИЦИПАЛЬНОГО ОБРАЗОВАНИЯ*

*М 1:2000*



**Условные обозначения:**

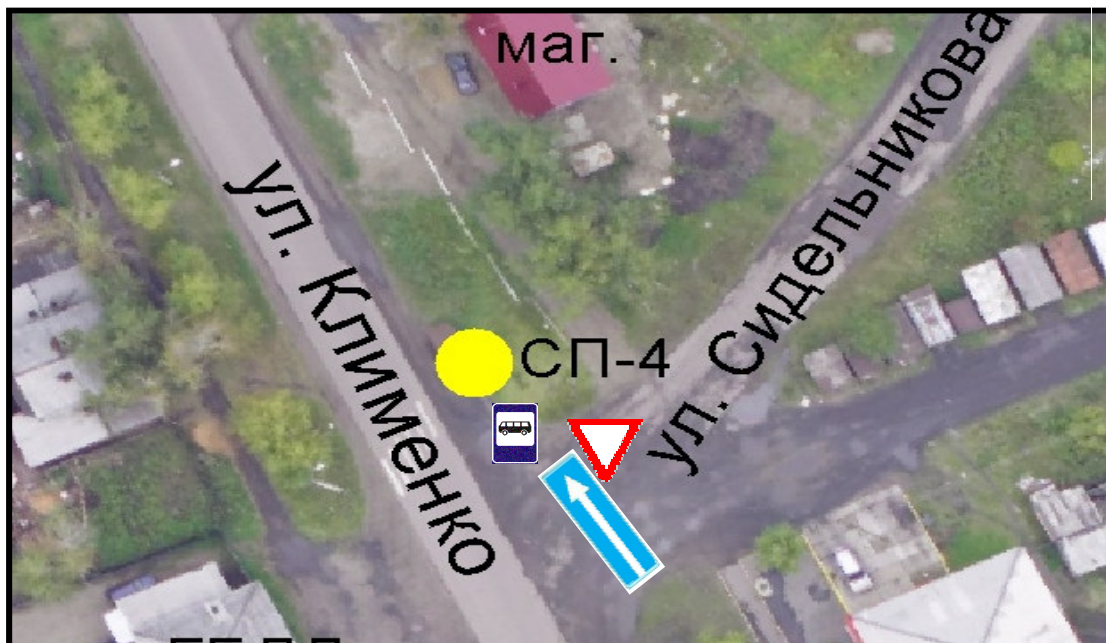
-  - рекламные конструкции на остановочных павильонах проектируемые
- СП-4 шифр и порядковый номер РК



# КАРТА РАЗМЕЩЕНИЯ РЕКЛАМНЫХ КОНСТРУКЦИЙ ПО УЛИЦЕ КЛИМЕНКО ЗИМИНСКОГО ГОРОДСКОГО МУНИЦИПАЛЬНОГО ОБРАЗОВАНИЯ

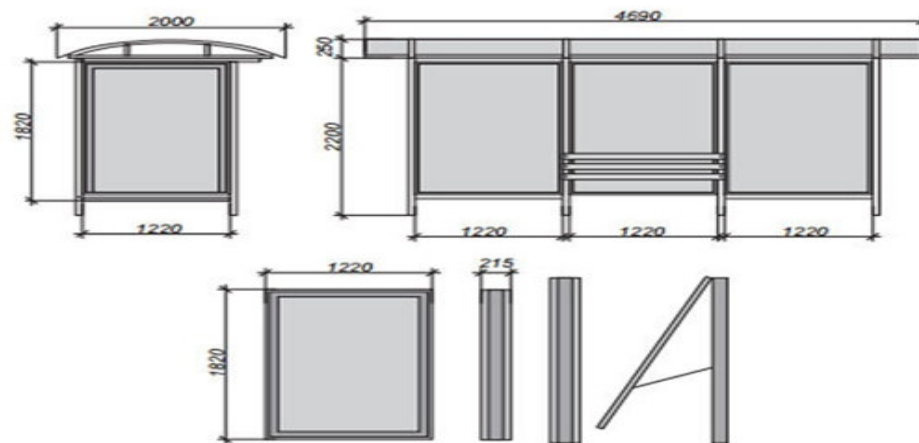
М 1:500

по адресу: Иркутская область, г. Зима, улица Клименко, автобусная остановка ГУВД



## Примечание:

- Рекламная конструкция СП-4
- Ситилайт «остановочный павильон» (проект)
- Информационное поле 1,8м x 1,2м., 2-х сторонний
- Общая площадь информационного поля = 4,320 кв.м.
- Встроенный в остановочный павильон
- Статичная
- Размером: 1880x1220x215, на одной опоре высотой 600 мм.
- Конструкция оснащена калёным стеклом 10 мм.
- По периметру панели РК и опорной стойкой металлическая облицовка.
- Основной цвет – серый (RAL 7024), подсветка внутренняя






*СХЕМА-КАРТА РАЗМЕЩЕНИЯ РЕКЛАМНЫХ КОНСТРУКЦИЙ ПО УЛИЦЕ КЛИМЕНКО  
ЗИМИНСКОГО ГОРОДСКОГО МУНИЦИПАЛЬНОГО ОБРАЗОВАНИЯ*

*М 1:2000*



**Условные обозначения:**

-  - рекламные конструкции на остановочных павильонах проектируемые
- СП-5 шифр и порядковый номер РК



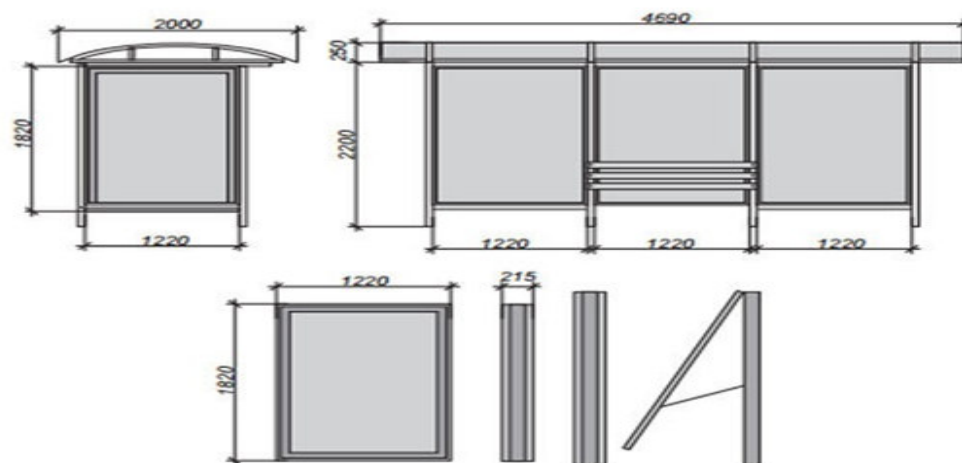
# КАРТА РАЗМЕЩЕНИЯ РЕКЛАМНЫХ КОНСТРУКЦИЙ ПО УЛИЦЕ КЛИМЕНКО ЗИМИНСКОГО ГОРОДСКОГО МУНИЦИПАЛЬНОГО ОБРАЗОВАНИЯ М 1:500

по адресу: Иркутская область, г. Зима, улица Клименко, автобусная остановка ул. Революционная.



## Примечание:

- Рекламная конструкция СП-5
- Ситилайт «остановочный павильон» (проект)
- Информационное поле 1,8м x 1,2м., 2-х сторонний
- Общая площадь информационного поля = 4,320 кв.м.
- Встроенный в остановочный павильон
- Статичная
- Размером: 1880x1220x215, на одной опоре высотой 600 мм.
- Конструкция оснащена калёным стеклом 10 мм.
- По периметру панели РК и опорной стойкой металлическая облицовка.
- Основной цвет – серый (RAL 7024), подсветка внутренняя






*СХЕМА-КАРТА РАЗМЕЩЕНИЯ РЕКЛАМНЫХ КОНСТРУКЦИЙ ПО УЛИЦЕ КЛИМЕНКО  
ЗИМИНСКОГО ГОРОДСКОГО МУНИЦИПАЛЬНОГО ОБРАЗОВАНИЯ М 1:2000*



**Условные обозначения:**

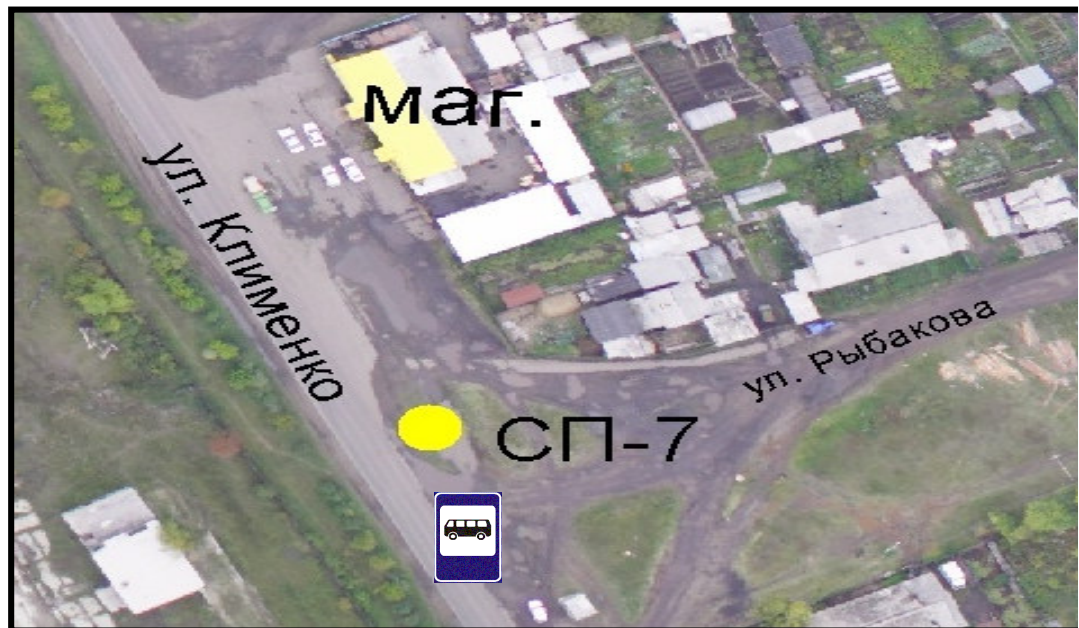
-  - рекламные конструкции на остановочных павильонах проектируемые
- СП-7 шифр и порядковый номер РК



# КАРТА РАЗМЕЩЕНИЯ РЕКЛАМНЫХ КОНСТРУКЦИЙ ПО УЛИЦЕ КЛИМЕНКО ЗИМИНСКОГО ГОРОДСКОГО МУНИЦИПАЛЬНОГО ОБРАЗОВАНИЯ

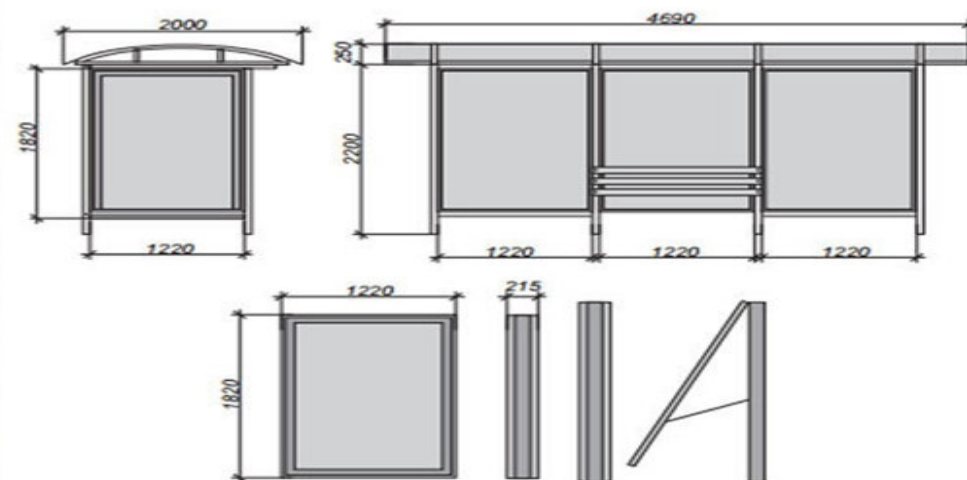
М 1:500

по адресу: Иркутская область, г. Зима, улица Клименко, автобусная остановка магазин «Альянс».



## Примечание:

- Рекламная конструкция СП-7
- Ситилайт «остановочный павильон» (проект)
- Информационное поле 1,8м x 1,2м., 2-х сторонний
- Общая площадь информационного поля = 4,320 кв.м.
- Встроенный в остановочный павильон
- Статичная
- Размером: 1880x1220x215, на одной опоре высотой 600 мм.
- Конструкция оснащена калёным стеклом 10 мм.
- По периметру панели РК и опорной стойкой металлическая облицовка.
- Основной цвет – серый (RAL 7024), подсветка внутренняя

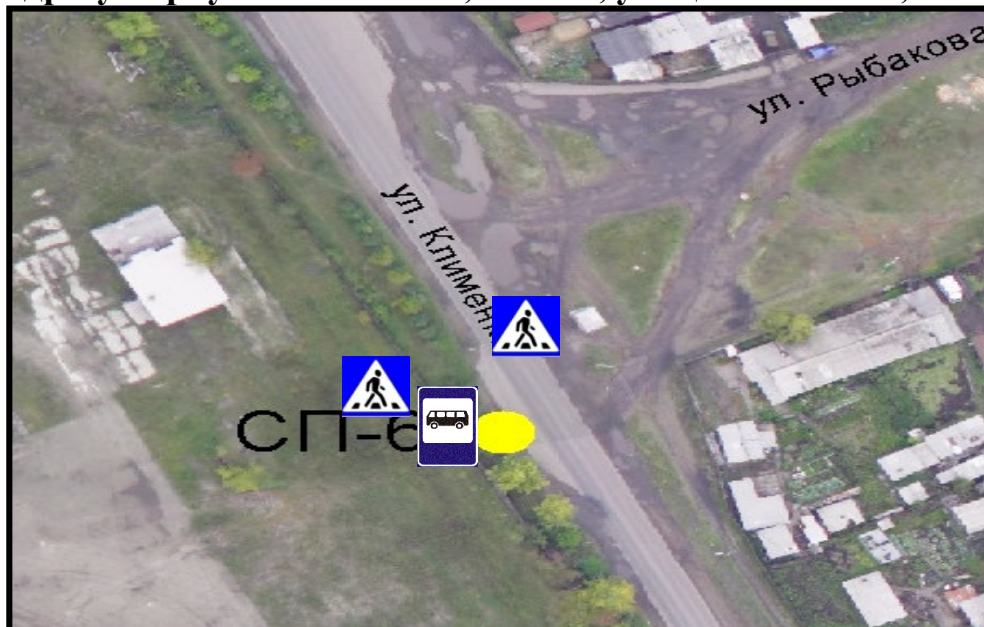




# КАРТА РАЗМЕЩЕНИЯ РЕКЛАМНЫХ КОНСТРУКЦИЙ ПО УЛИЦЕ КЛИМЕНКО ЗИМИНСКОГО ГОРОДСКОГО МУНИЦИПАЛЬНОГО ОБРАЗОВАНИЯ

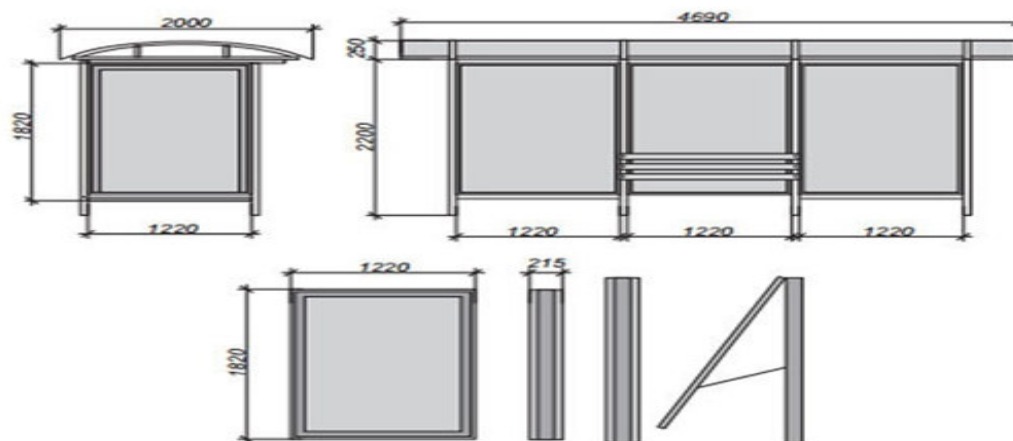
М 1:500

по адресу: Иркутская область, г. Зима, улица Клименко, автобусная остановка магазин «Альянс».



## Примечание:

- Рекламная конструкция СП-6
- Ситилайт «остановочный павильон» (проект)
- Информационное поле 1,8м x 1,2м., 2-х сторонний
- Общая площадь информационного поля = 4,320 кв.м.
- Встроенный в остановочный павильон
- Статичная
- Размером: 1880x1220x215, на одной опоре высотой 600 мм.
- Конструкция оснащена калёным стеклом 10 мм.
- По периметру панели РК и опорной стойкой металлическая облицовка.
- Основной цвет – серый (RAL 7024), подсветка внутренняя








*СХЕМА-КАРТА РАЗМЕЩЕНИЯ РЕКЛАМНЫХ КОНСТРУКЦИЙ ПО УЛИЦЕ ЛЕНИНА  
ЗИМИНСКОГО ГОРОДСКОГО МУНИЦИПАЛЬНОГО ОБРАЗОВАНИЯ* *М 1:2000*



**Условные обозначения:**

-  - рекламные конструкции на остановочных павильонах проектируемые
- СП-8 шифр и порядковый номер РК



# КАРТА РАЗМЕЩЕНИЯ РЕКЛАМНЫХ КОНСТРУКЦИЙ ПО УЛИЦЕ ЛЕНИНА ЗИМИНСКОГО ГОРОДСКОГО МУНИЦИПАЛЬНОГО ОБРАЗОВАНИЯ

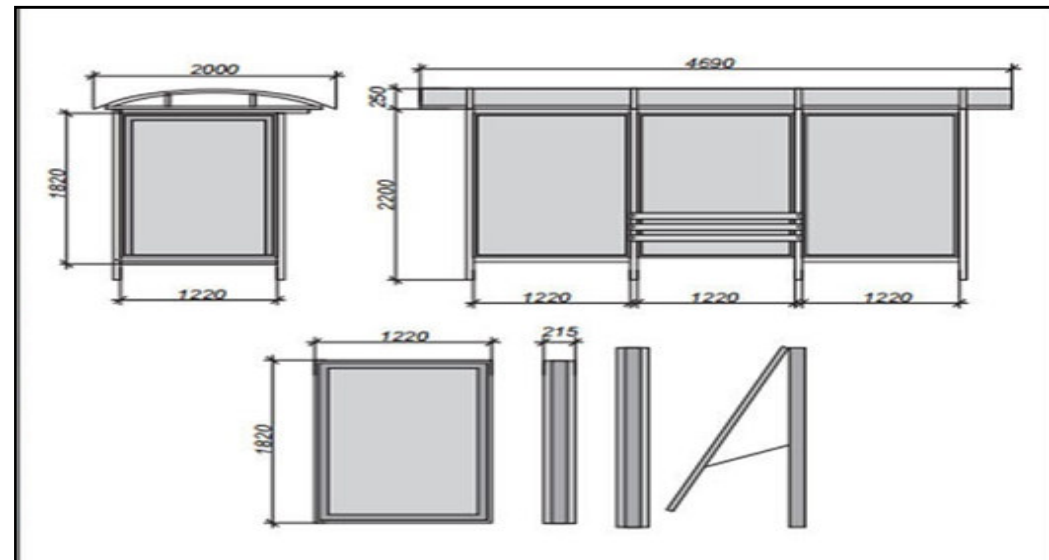
М 1:500

по адресу: Иркутская область, г. Зима, улица Ленина, автобусная остановка школа № 7.



## Примечание:

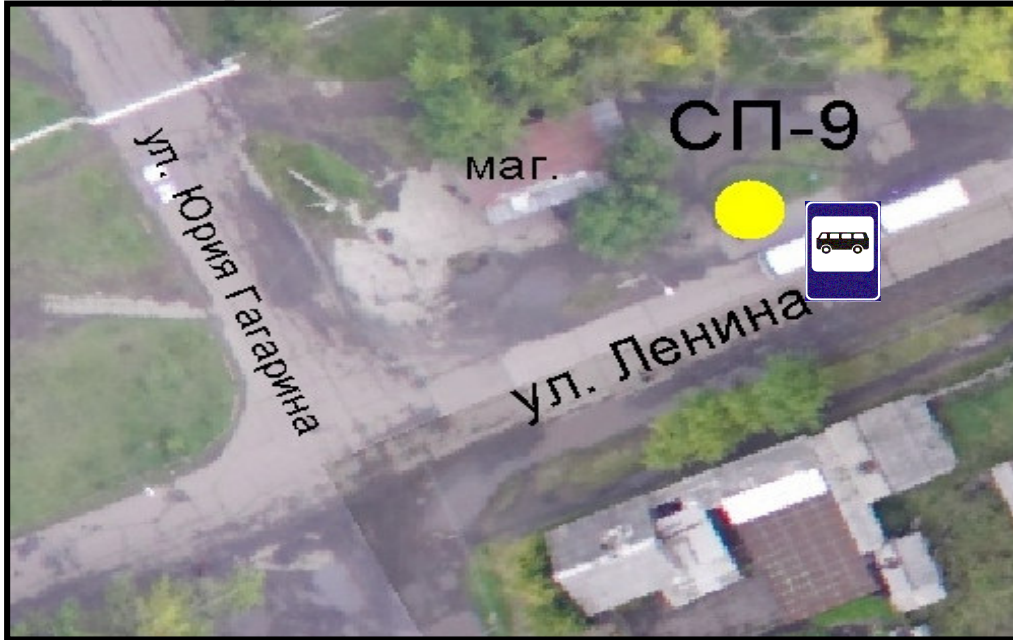
- Рекламная конструкция СП-8
- Ситилайт «остановочный павильон» (проект)
- Информационное поле 1,8м x 1,2м., 2-х сторонний
- Общая площадь информационного поля = 4,320 кв.м.
- Встроенный в остановочный павильон
- Статичная
- Размером: 1880x1220x215, на одной опоре высотой 600 мм.
- Конструкция оснащена калёным стеклом 10 мм.
- По периметру панели РК и опорной стойкой металлическая облицовка.
- Основной цвет – серый (RAL 7024), подсветка внутренняя





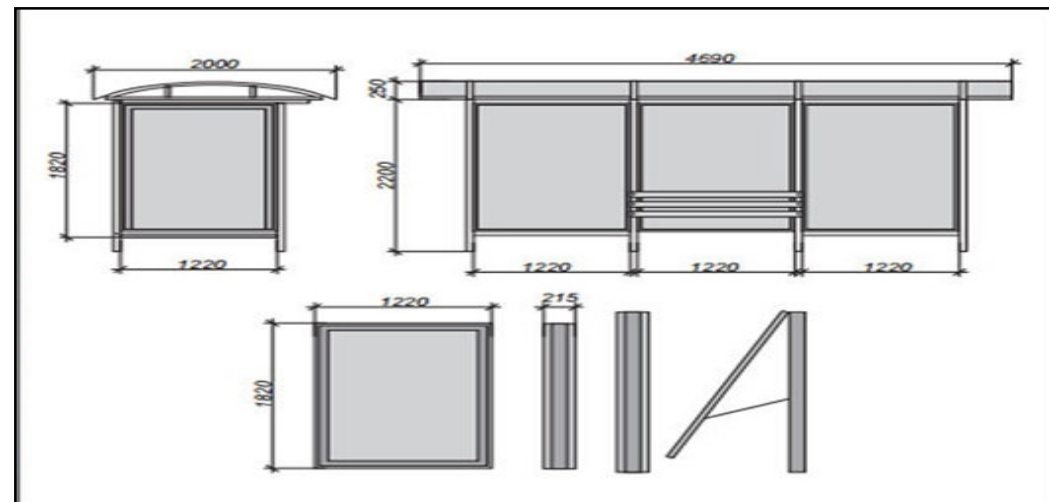
# КАРТА РАЗМЕЩЕНИЯ РЕКЛАМНЫХ КОНСТРУКЦИЙ ПО УЛИЦЕ ЛЕНИНА ЗИМИНСКОГО ГОРОДСКОГО МУНИЦИПАЛЬНОГО ОБРАЗОВАНИЯ М 1:500

по адресу: Иркутская область, г. Зима, улица Ленина, автобусная остановка школа №7.



## Примечание:

- Рекламная конструкция СП-9
- Ситилайт «остановочный павильон» (проект)
- Информационное поле 1,8м x 1,2м., 2-х сторонний
- Общая площадь информационного поля = 4,320 кв.м.
- Встроенный в остановочный павильон
- Статичная
- Размером: 1880x1220x215, на одной опоре высотой 600 мм.
- Конструкция оснащена калёным стеклом 10 мм.
- По периметру панели РК и опорной стойкой металлическая облицовка.
- Основной цвет – серый (RAL 7024), подсветка внутренняя






*СХЕМА-КАРТА РАЗМЕЩЕНИЯ РЕКЛАМНЫХ КОНСТРУКЦИЙ ПО УЛИЦЕ ТУРГЕНЕВА  
ЗИМИНСКОГО ГОРОДСКОГО МУНИЦИПАЛЬНОГО ОБРАЗОВАНИЯ М 1:2000*



**Условные обозначения:**

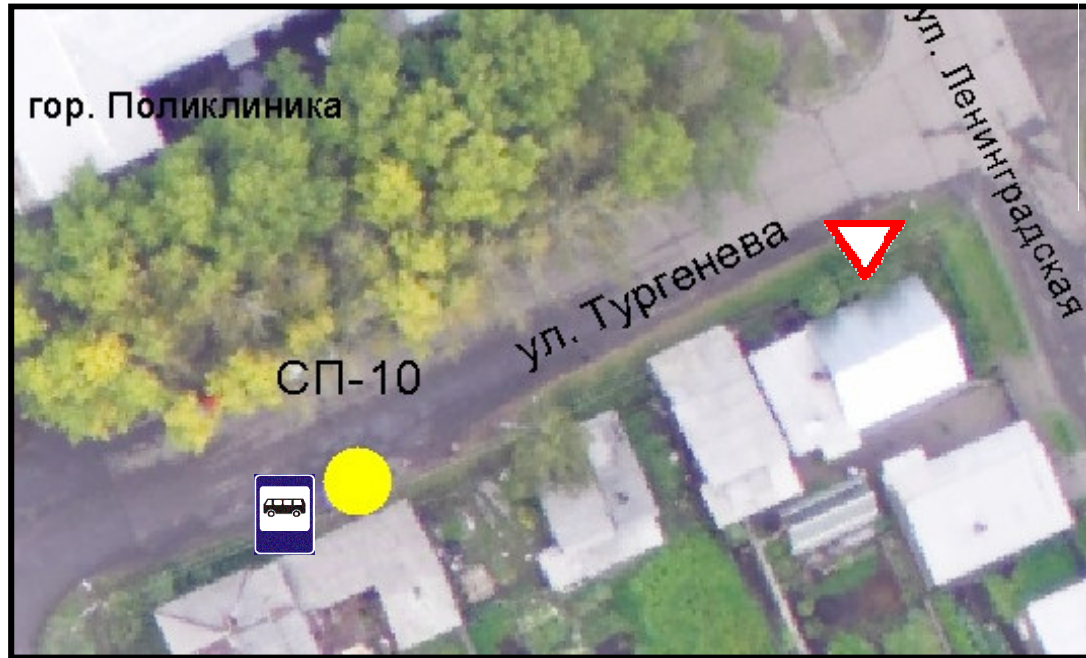
-  - рекламные конструкции на остановочных павильонах проектируемые
- СП-10 шифр и порядковый номер РК



# КАРТА РАЗМЕЩЕНИЯ РЕКЛАМНЫХ КОНСТРУКЦИЙ ПО УЛИЦЕ ТУРГЕНЕВА ЗИМИНСКОГО ГОРОДСКОГО МУНИЦИПАЛЬНОГО ОБРАЗОВАНИЯ

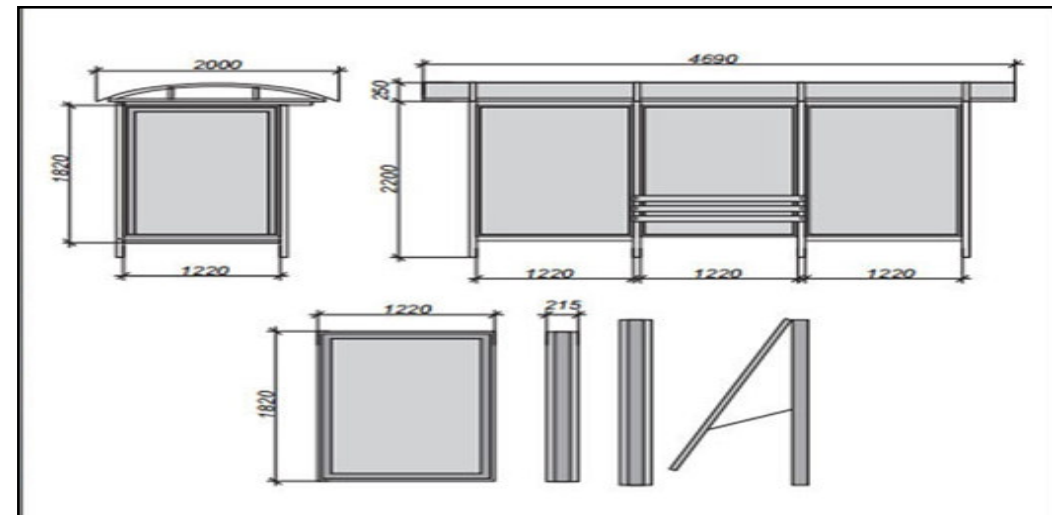
М 1:500

по адресу: Иркутская область, г. Зима, улица Тургенева, автобусная остановка «городская поликлиника».



## Примечание:

- Рекламная конструкция СП-10
- Ситилайт «остановочный павильон» (проект)
- Информационное поле 1,8м x 1,2м., 2-х сторонний
- Общая площадь информационного поля = 4,320 кв.м.
- Встроенный в остановочный павильон
- Статичная
- Размером: 1880x1220x215, на одной опоре высотой 600 мм.
- Конструкция оснащена калёным стеклом 10 мм.
- По периметру панели РК и опорной стойкой металлическая облицовка.
- Основной цвет – серый (RAL 7024), подсветка внутренняя






*СХЕМА-КАРТА РАЗМЕЩЕНИЯ РЕКЛАМНЫХ КОНСТРУКЦИЙ ПО УЛИЦЕ ЯНВАРСКИХ СОБЫТИЙ ЗИМИНСКОГО ГОРОДСКОГО МУНИЦИПАЛЬНОГО ОБРАЗОВАНИЯ  
М 1:2000*



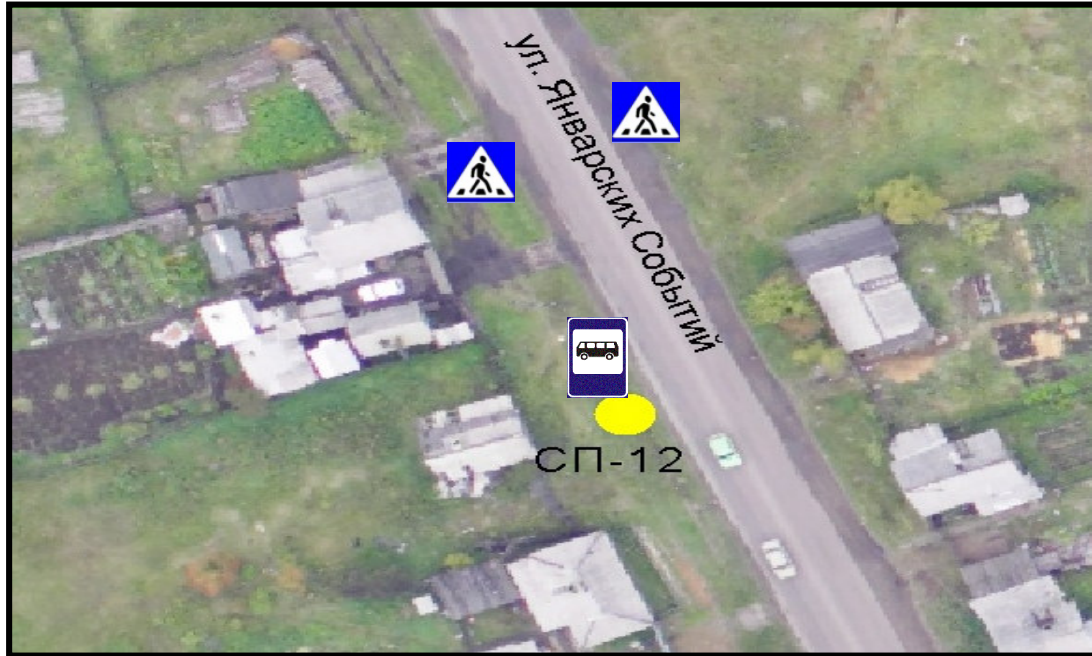
**Условные обозначения:**

-  - рекламные конструкции на остановочных павильонах проектируемые
- СП-11 шифр и порядковый номер РК



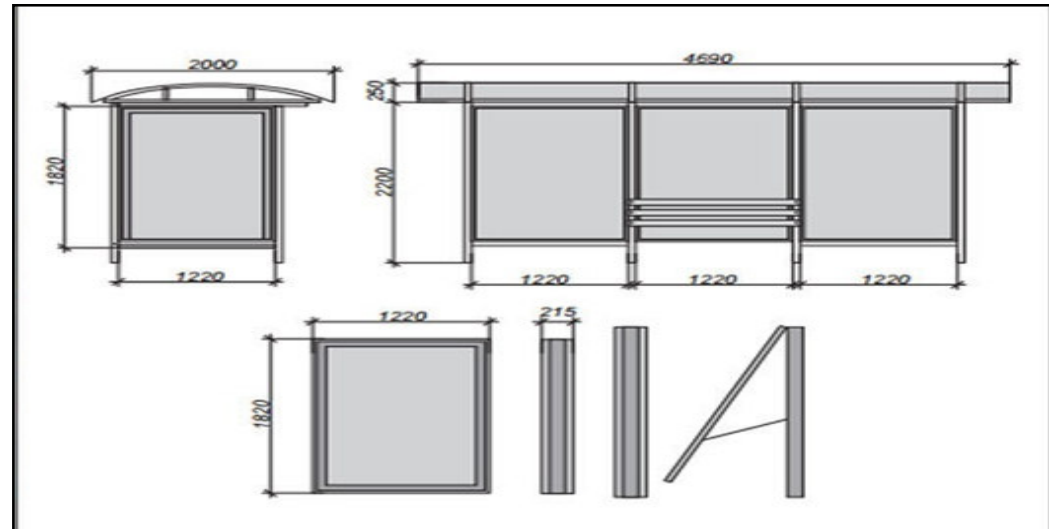
# КАРТА РАЗМЕЩЕНИЯ РЕКЛАМНЫХ КОНСТРУКЦИЙ ПО УЛИЦЕ ЯНВАРСКИХ СОБЫТИЙ ЗИМИНСКОГО ГОРОДСКОГО МУНИЦИПАЛЬНОГО ОБРАЗОВАНИЯ М 1:500

по адресу: Иркутская область, г. Зима, улица Январских Событий, автобусная остановка.



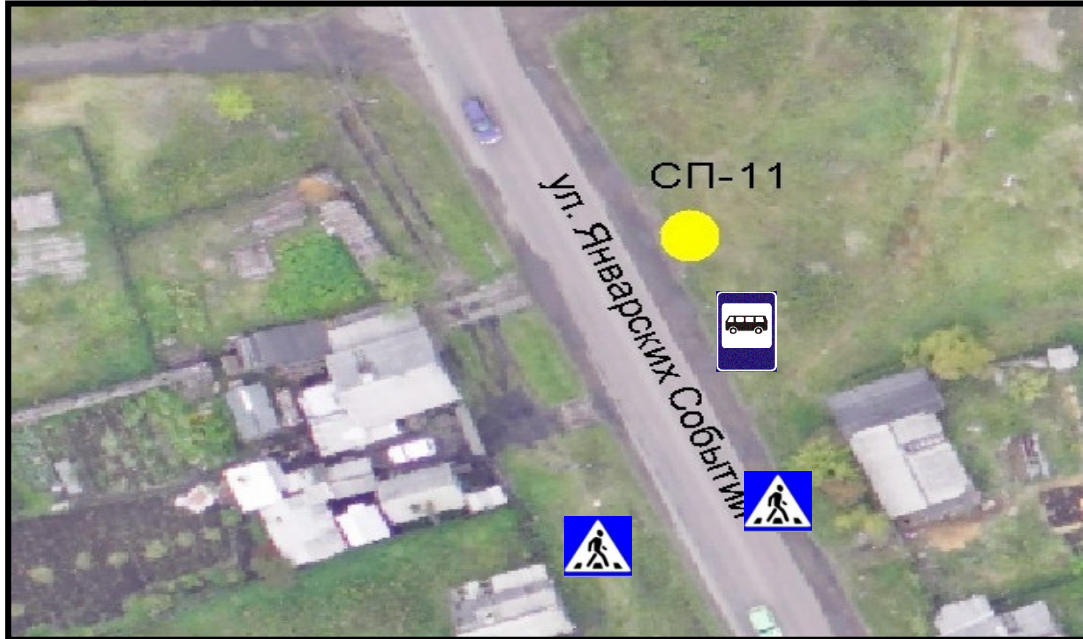
## Примечание:

- Рекламная конструкция СП-12
- Ситилайт «остановочный павильон» (проект)
- Информационное поле 1,8м x 1,2м., 2-х сторонний
- Общая площадь информационного поля = 4,320 кв.м.
- Встроенный в остановочный павильон
- Статичная
- Размером: 1880x1220x215, на одной опоре высотой 600 мм.
- Конструкция оснащена калёным стеклом 10 мм.
- По периметру панели РК и опорной стойкой металлическая облицовка.
- Основной цвет – серый (RAL 7024), подсветка внутренняя



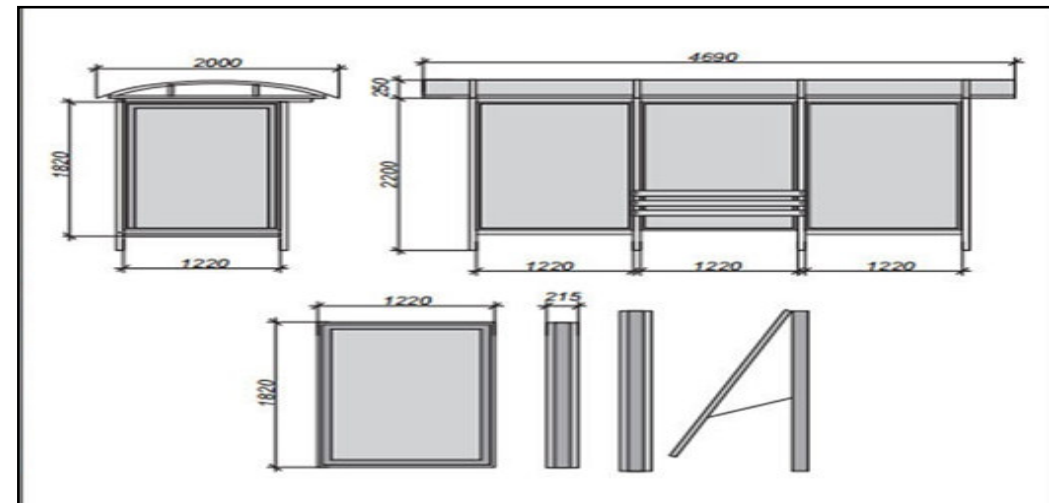


по адресу: Иркутская область, г. Зима, улица Январских Событий, автобусная остановка.



**Примечание:**

- Рекламная конструкция СП-11
- Ситилайт «остановочный павильон» (проект)
- Информационное поле 1,8м x 1,2м., 2-х сторонний
- Общая площадь информационного поля = 4,320 кв.м.
- Встроенный в остановочный павильон
- Статичная
- Размером: 1880x1220x215, на одной опоре высотой 600 мм.
- Конструкция оснащена калёным стеклом 10 мм.
- По периметру панели РК и опорной стойкой металлическая облицовка.
- Основной цвет – серый (RAL 7024), подсветка внутренняя








*СХЕМА-КАРТА РАЗМЕЩЕНИЯ РЕКЛАМНЫХ КОНСТРУКЦИЙ ПО УЛИЦЕ 5 АРМИИ  
ЗИМИНСКОГО ГОРОДСКОГО МУНИЦИПАЛЬНОГО ОБРАЗОВАНИЯ* *М 1:2000*



**Условные обозначения:**

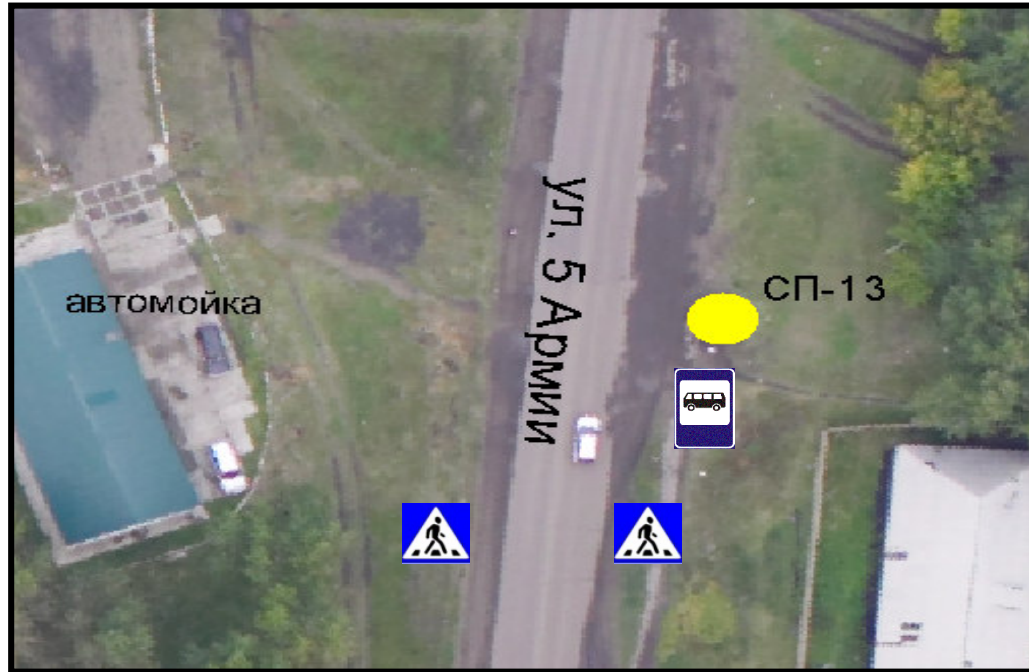
-  - рекламные конструкции на остановочных павильонах проектируемые
- СП-13 шифр и порядковый номер РК



# КАРТА РАЗМЕЩЕНИЯ РЕКЛАМНЫХ КОНСТРУКЦИЙ ПО УЛИЦЕ 5 АРМИИ ЗИМИНСКОГО ГОРОДСКОГО МУНИЦИПАЛЬНОГО ОБРАЗОВАНИЯ

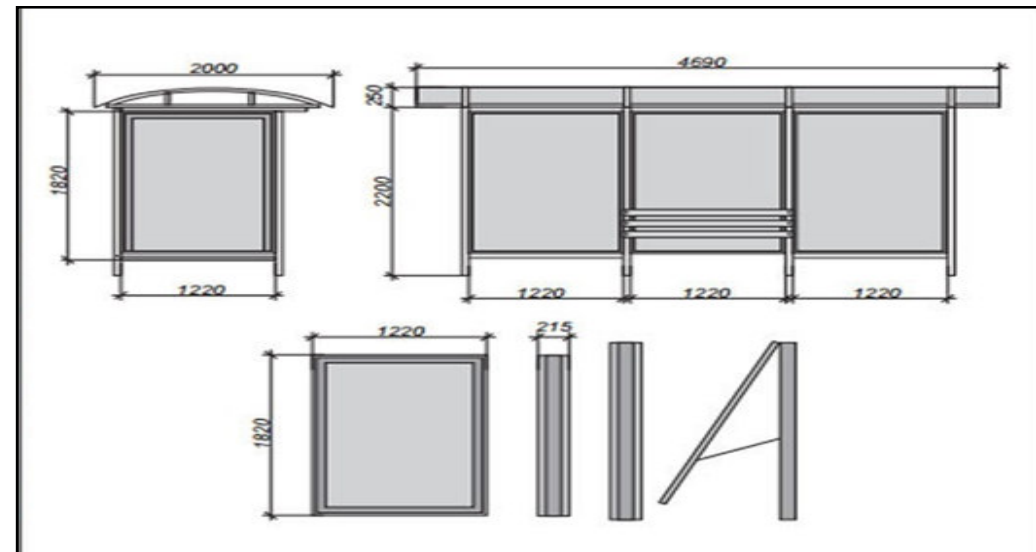
М 1:2000

по адресу: Иркутская область, г. Зима, улица 5 Армии, автобусная остановка.



## Примечание:

- Рекламная конструкция СП-13
- Ситилайт «остановочный павильон» (проект)
- Информационное поле 1,8м x 1,2м., 2-х сторонний
- Общая площадь информационного поля = 4,320 кв.м.
- Встроенный в остановочный павильон
- Статичная
- Размером: 1880x1220x215, на одной опоре высотой 600 мм.
- Конструкция оснащена калёным стеклом 10 мм.
- По периметру панели РК и опорной стойкой металлическая облицовка.
- Основной цвет – серый (RAL 7024), подсветка внутренняя





# КАРТА РАЗМЕЩЕНИЯ РЕКЛАМНЫХ КОНСТРУКЦИЙ ПО УЛИЦЕ 5 АРМИИ ЗИМИНСКОГО ГОРОДСКОГО МУНИЦИПАЛЬНОГО ОБРАЗОВАНИЯ

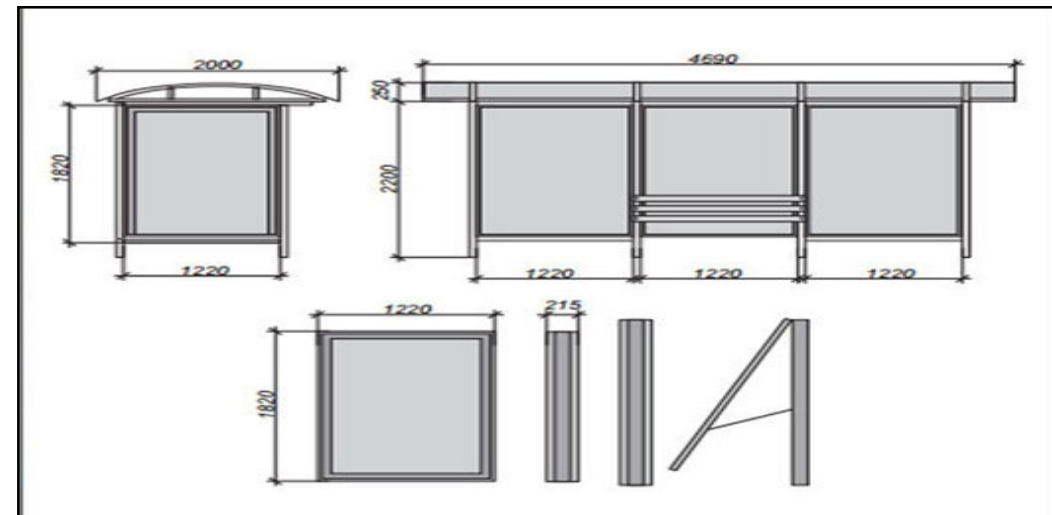
М 1:2000

по адресу: Иркутская область, г. Зима, улица 5 Армии, автобусная остановка.



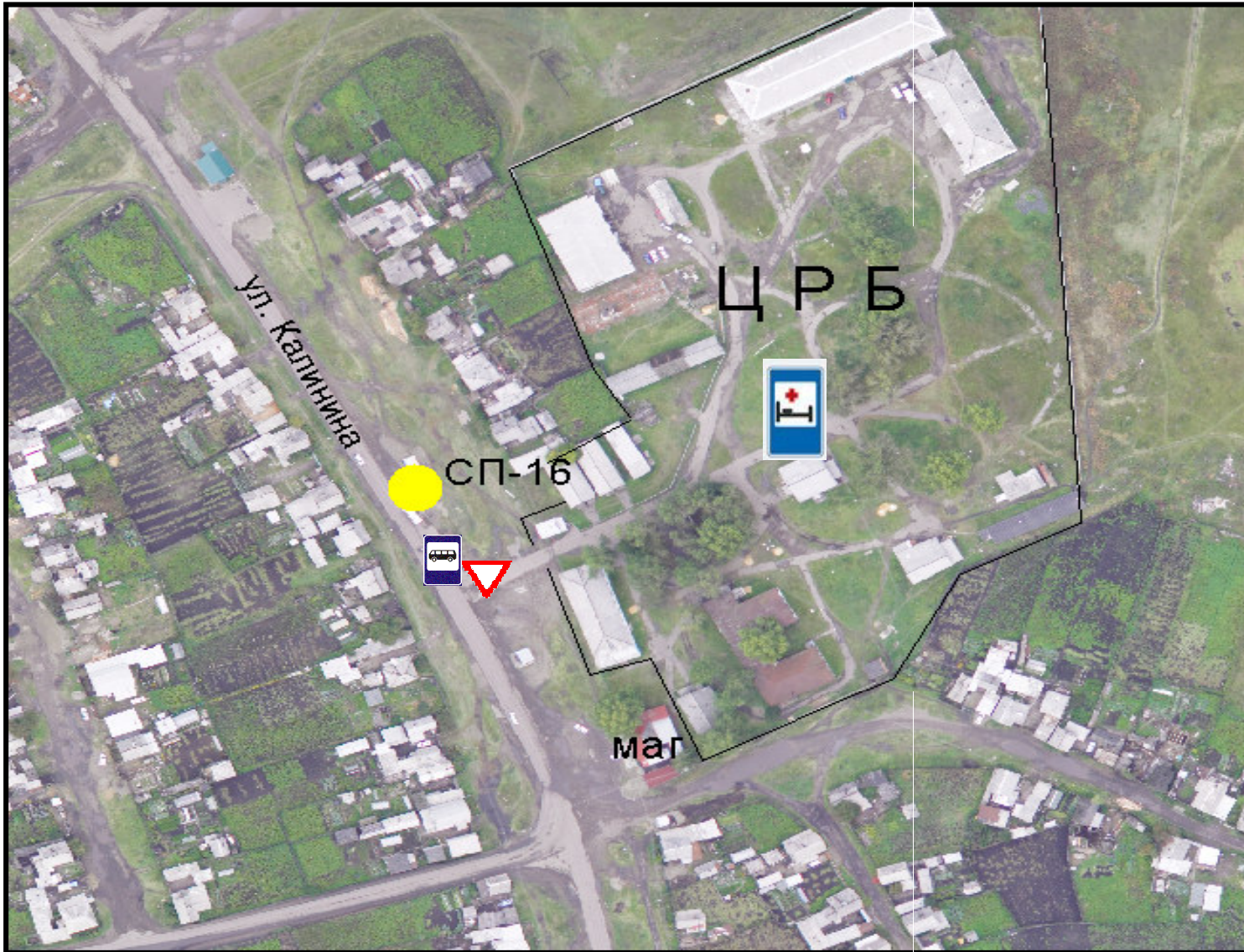
## Примечание:

- Рекламная конструкция СП-14
- Ситилайт «остановочный павильон» (проект)
- Информационное поле 1,8м x 1,2м., 2-х сторонний
- Общая площадь информационного поля = 4,320 кв.м.
- Встроенный в остановочный павильон
- Статичная
- Размером: 1880x1220x215, на одной опоре высотой 600 мм.
- Конструкция оснащена калёным стеклом 10 мм.
- По периметру панели РК и опорной стойкой металлическая облицовка.
- Основной цвет – серый (RAL 7024), подсветка внутренняя






*СХЕМА-КАРТА РАЗМЕЩЕНИЯ РЕКЛАМНЫХ КОНСТРУКЦИЙ ПО УЛИЦЕ КАЛИНИНА  
ЗИМИНСКОГО ГОРОДСКОГО МУНИЦИПАЛЬНОГО ОБРАЗОВАНИЯ* *М 1:2000*



**Условные обозначения:**

-  - рекламные конструкции на остановочных павильонах проектируемые
- СП-16 шифр и порядковый номер РК



*СХЕМА-КАРТА РАЗМЕЩЕНИЯ РЕКЛАМНЫХ КОНСТРУКЦИЙ ПО УЛИЦЕ КАЛИНИНА  
ЗИМИНСКОГО ГОРОДСКОГО МУНИЦИПАЛЬНОГО ОБРАЗОВАНИЯ* *М 1:2000*

по адресу: Иркутская область, г. Зима, ул. 5 Армии, 60



**Условные обозначения:**

- - рекламные конструкции на остановочных павильонах проектируемые
- РЩ-24 шифр и порядковый номер

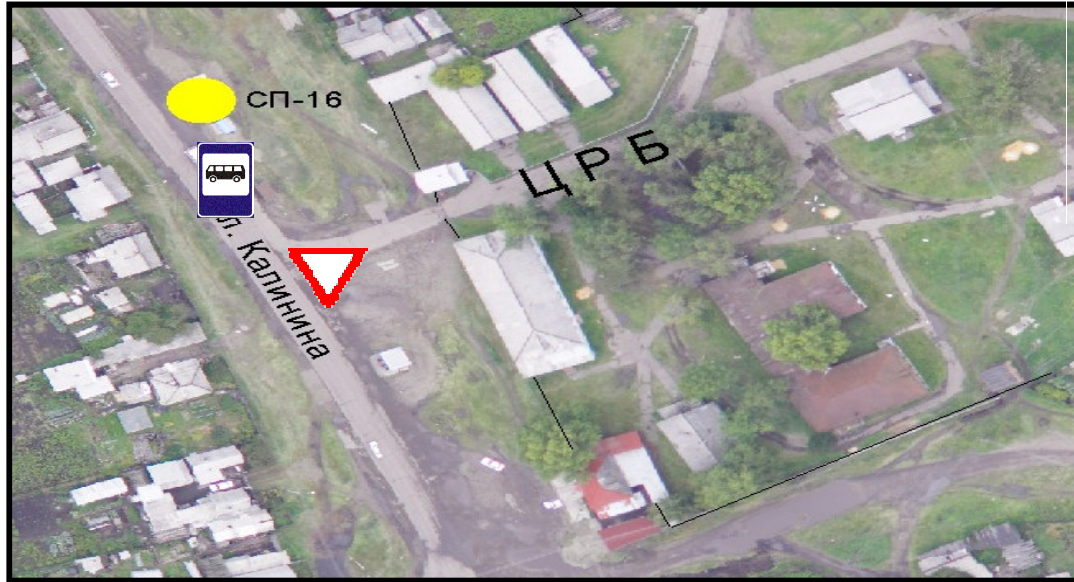




# КАРТА РАЗМЕЩЕНИЯ РЕКЛАМНЫХ КОНСТРУКЦИЙ ПО УЛИЦЕ КАЛИНИНА ЗИМИНСКОГО ГОРОДСКОГО МУНИЦИПАЛЬНОГО ОБРАЗОВАНИЯ

М 1:2000

по адресу: Иркутская область, г. Зима, улица Калинина, автобусная остановка «ЦРБ».



## Примечание:

- Рекламная конструкция СП-16
- Ситилайт «остановочный павильон» (проект)
- Информационное поле 1,8м x 1,2м., 2-х сторонний
- Общая площадь информационного поля = 4,320 кв.м.
- Встроенный в остановочный павильон
- Статичная
- Размером: 1880x1220x215, на одной опоре высотой 600 мм.
- Конструкция оснащена калёным стеклом 10 мм.
- По периметру панели РК и опорной стойкой металлическая облицовка.
- Основной цвет – серый (RAL 7024), подсветка внутренняя

