

*Общество с ограниченной ответственностью
ООО "ИССА"*

*Заказчик : Администрация Зиминского
городского муниципального образования.*

РАБОЧАЯ ДОКУМЕНТАЦИЯ

Иркутская область, г.Зима, ул.Каландарашвили, дом № 1

*Жилой многоквартирный пятиэтажный дом
Благоустройство дворовых территорий*

2018-07-ГП

Руководитель



А.В.Черепанов

2018

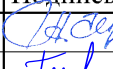

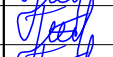


ВЕДОМОСТЬ ЧЕРТЕЖЕЙ ОСНОВНОГО КОМПЛЕКТА МАРКИ ГП

Лист	Наименование	Примечание
1	Общие данные.	
2	Ситуационная схема. М1:5000	
3	Генплан. Разбивочный план. М1:500	
4	План организации рельефа М1:500	
5	План демонтажа М1:500	
6	Ведомость покрытий. Конструкции покрытий	

Рабочие чертежи марки ГП разработаны в соответствии с нормативно-правовыми документами:

- СП 42.13330.2011 "Градостроительство. Планировка и застройка городских и сельских поселений" Актуализированная редакция СНиП 2.07.01-89*;
- СП 34.13330.2012 "Автомобильные дороги" Актуализированная редакция СНиП 2.05.02-85*
- СанПиН 2.2.1/2.1.1.1200-03 "Санитарно-защитные зоны и санитарная классификация предприятий, сооружений и иных объектов"
- СП 59.13330.2012 "Доступность зданий и сооружений для маломобильных групп населения" Актуализированная редакция СНиП 35.01-2001 (с Изменением N1)
- СНиП III-10-75 "Благоустройство территории"

Технические решения принятые в настоящем проекте соответствуют требованиям экологических, санитарно-гигиенических, противопожарных и других норм, действующих на территории Российской Федерации, и обеспечивают безопасную для жизни и здоровья людей объекта при соблюдении предусмотренных рабочим проектом мероприятий.

Взам. инв. №										
Подп. и дата	2018-07-ГП									
	Иркутская область, г.Зима, ул.Каландарашвили, дом № 1									
Инв. № подл.	Изм.	Кол. уч.	Лист	№ док.	Подпись	Дата	Жилой многоквартирный пятиэтажный дом. Благоустройство дворовых территорий	Стадия Р	Лист 1	Листов 6
	Руководитель		Черепанов			02.18				
	Разработал		Горбатская			02.18				
	Исполнил		Горбатская			02.18				
	Гл. спец.		Горбатская			02.18				
Н. контр.		Горбатская			02.18	Общие данные	ООО "ИССА"			

Ситуационная схема

М 1:5000



Благоустройство дворовой территории
жилого дома № 1
по ул.Каландарашвили

Инв. № подл.	Подп. и дата	Взам. инв. №	2018-07-ГП									
			Иркутская область, г.Зима, ул.Каландарашвили, дом № 1									
Инв. № подл.	Подп. и дата	Взам. инв. №	Изм.	Кол. уч.	Лист	№ док.	Подпись	Дата	Жилой многоквартирный пятиэтажный дом. Благоустройство дворовых территорий	Стадия	Лист	Листов
			Руководитель	Горбатская	Черепанов		<i>Игорь</i>	02.18		Р	2	
			Разработал	Горбатская			<i>Горбатская</i>	02.18	Ситуационная схема М 1:5000	ООО "ИССА"		
			Исполнил	Горбатская			<i>Горбатская</i>	02.18				
			Гл. спец.	Горбатская			<i>Горбатская</i>	02.18				
Н.контр.	Горбатская			<i>Горбатская</i>	02.18							

ВЕДОМОСТЬ ЗДАНИЙ И СООРУЖЕНИЙ

Номер на плане	Наименование обозначения	Этажность	Количество		Площадь, м ²						Строительный объем, м ³		
			зданий	квартир	застройки		общая		нормируемая		жилая		
					здания	все-го	здания	все-го	здания	все-го	здания	все-го	зданий
1	Жилой дом	5	1										

ВЕДОМОСТЬ ПЛОЩАДОК

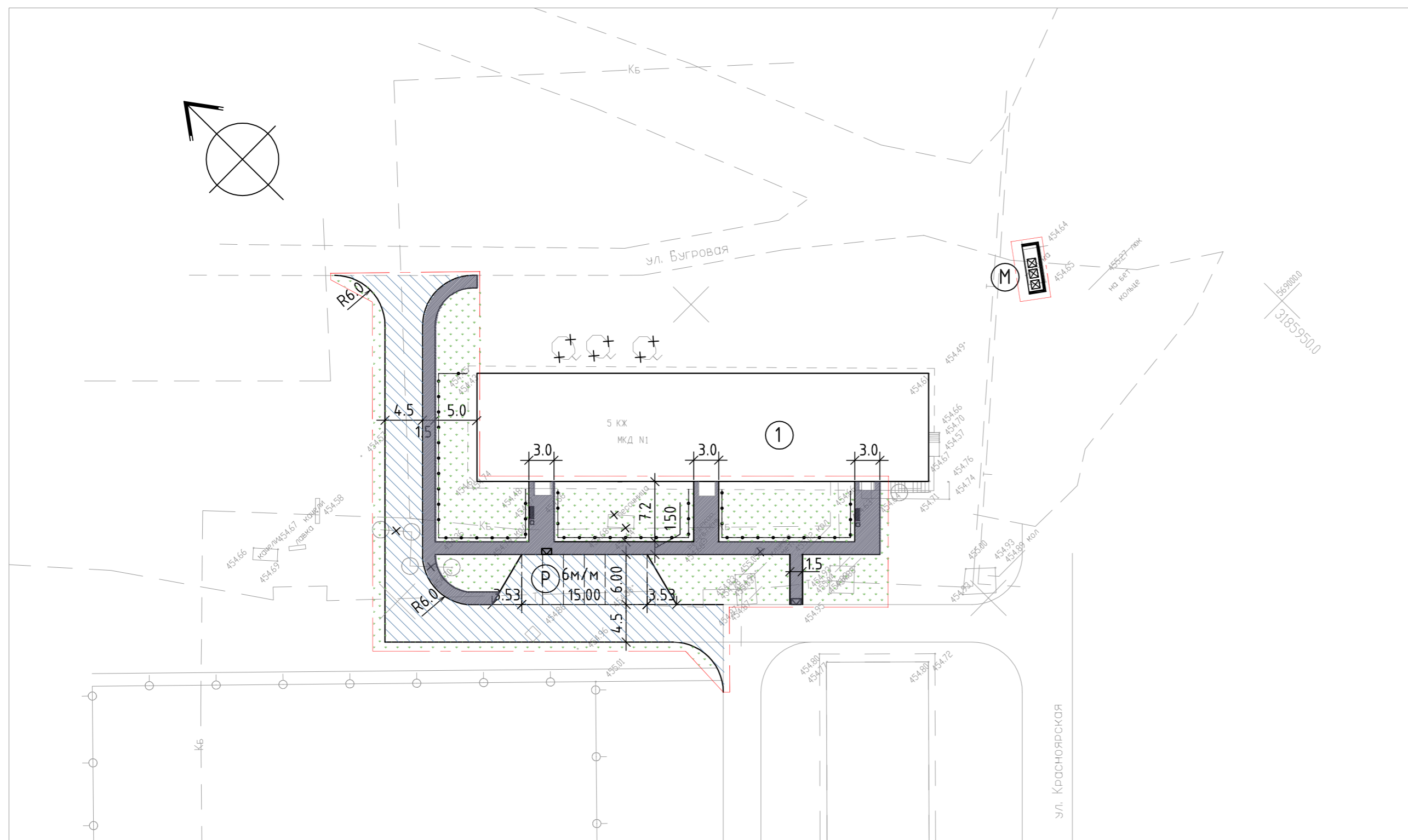
Позиция	Наименование	Кол-во шт	Площадь м ²
Р	Гостевая автостоянка для автомобилей	6 м/м	111
М	Площадка для установки мусоросборников (на 3 контейнера)	1	12

ТЕХНИКО-ЭКОНОМИЧЕСКИЕ ПОКАЗАТЕЛИ

N п/п	Наименование	Кол-во м ²	Примечание
1	Площадь территории в границах благоустройства	1400	
2	Площадь твердых покрытий (в т.ч.площадка ТБО)	732	
3	Площадь озеленения (газон партерный)	668	

ВЕДОМОСТЬ МАЛЫХ АРХИТЕКТУРНЫХ ФОРМ И ПЕРЕНОСНЫХ ИЗДЕЛИЙ

Усл. изоб.	Наименование	Кол-во шт	Обозначение Тип проекта.	Вес, кг
—	Скамья "МАСТЕР" Б-04	3	фундамент 0.2х0.2х0.2м кол-во-4шт ПГС -0.008м ³	22
•	Урна металлическая уличная "МАСТЕР" Б-15	3	фундамент 0.2х0.2х0.2м кол-во-2шт ПГС -0.008м ³	10
☒	Контейнер для мусора "МАСТЕР" Б-13	3		62
—	Газонное ограждение h-0,5м "МАСТЕР" секция 2,5м ГО-05.2	92.5м.п. 37шт		11
—	Столб для ГО 05.2 "МАСТЕР" ГО-105	40	фундамент бетонный h0.3х0.3х0.3м. ПГС-0.018м ³ , кол-во 40шт.	3



УСЛОВНЫЕ ОБОЗНАЧЕНИЯ :

- Граница благоустройства территории
- Дорожное покрытие из двухслойного асфальтобетона
- Покрытие тротуаров из асфальтобетона
- Песчаное покрытие детских площадок
- Озеленение
- Место установки бордюрного пандуса

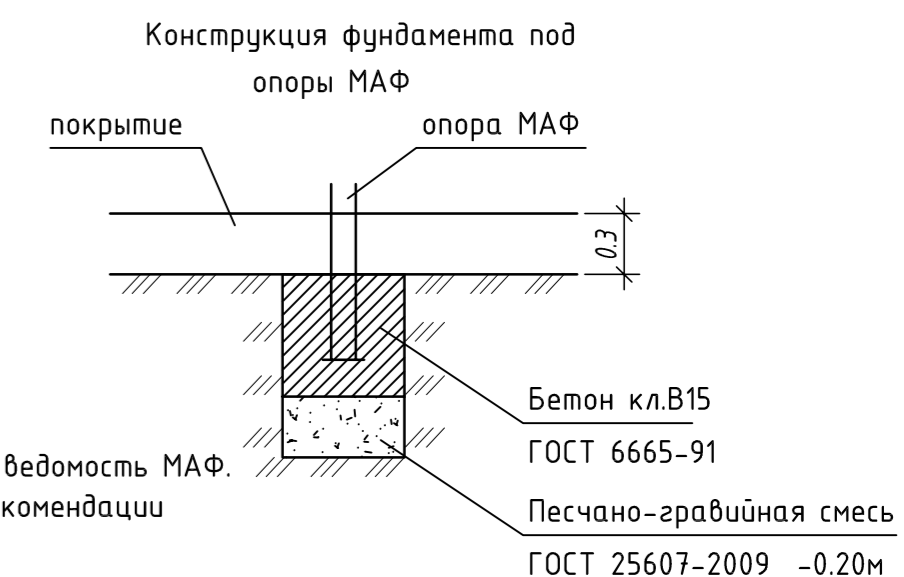
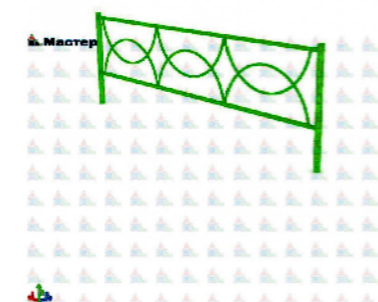
Скамья



Урна металлическая уличная



Ограждение полисадников у домов h-0.5м



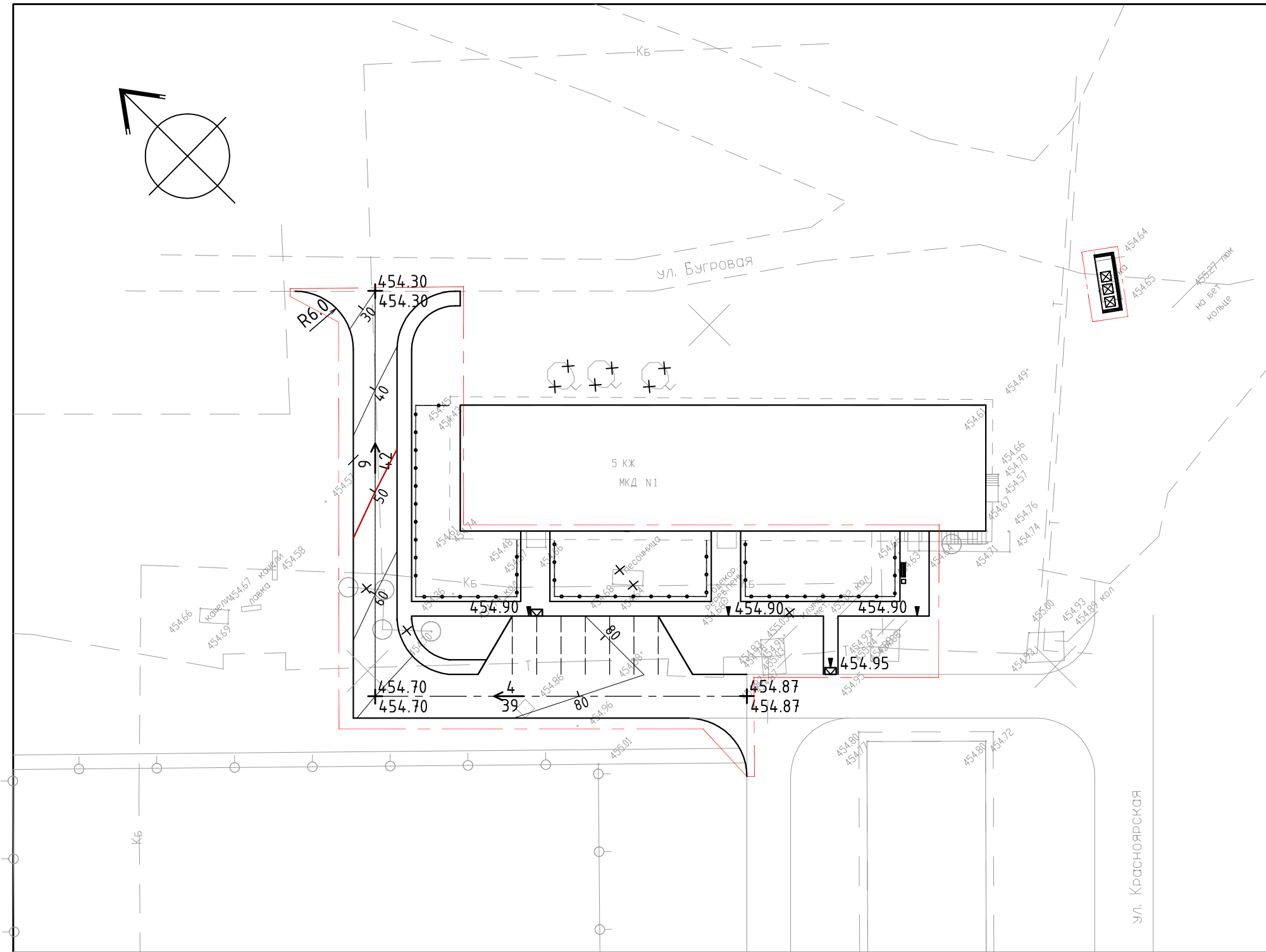
Габариты фундамента и кол-во опор см. ведомость МАФ. Конструкция фундаментов принята по рекомендации производителя МАФ.

2018-07-ГП

Иркутская область, г.Зима, ул.Каландарашвили, дом № 1

Изм.	Кол. уч.	Лист	№ док.	Подпись	Дата	Жилой многоквартирный пятиэтажный дом. Благоустройство дворовых территорий	Стадия	Лист	Листов
Руководитель	Черепанов			<i>Черепанов</i>	02.18		Генплан Разбивочный план М 1:500	Р	3
Разработал	Горбатская			<i>Горбатская</i>	02.18				
Исполнил	Горбатская			<i>Горбатская</i>	02.18				
Гл. спец.	Горбатская			<i>Горбатская</i>	02.18				
Н.контр.	Горбатская			<i>Горбатская</i>	02.18				

Изм. № подл. Подпись и дата. Взам. инв. №



УСЛОВНЫЕ ОБОЗНАЧЕНИЯ :

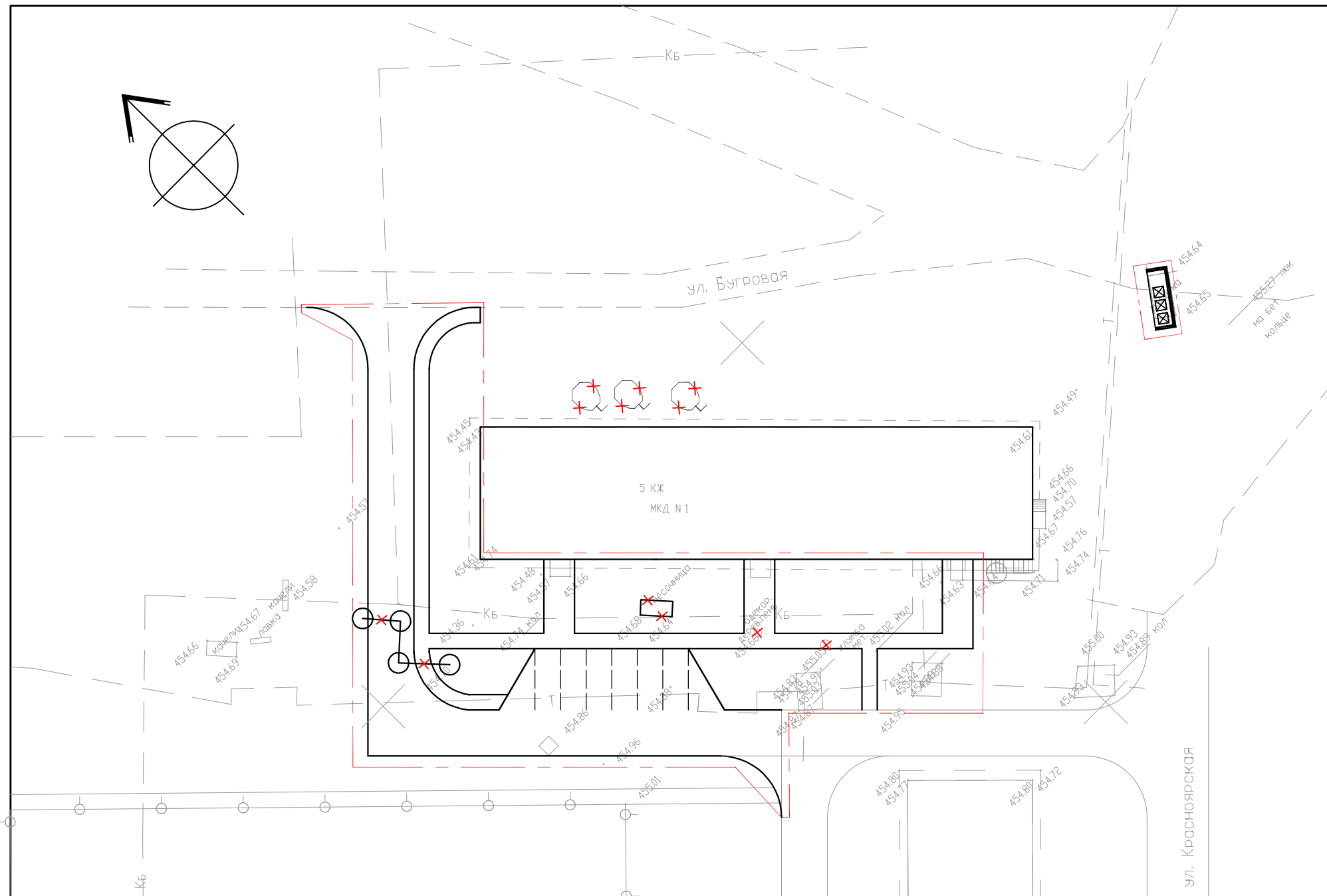
- - - - - Граница благоустройства территории
- ▼ + 454.87 проектная отметка
- 454.87 натурная отметка
- $\frac{4}{39}$ уклон в тысячных
- расстояние в метрах
- $\frac{30}{40}$ проектные горизонтали
- $\frac{40}{50}$

ВЕДОМОСТЬ ЗДАНИЙ И СООРУЖЕНИЙ



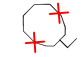

Номер на плане	Наименование обозначения	Этажность	Количество		Площадь, м ²								Строительный объем, м ³		
			зданий	квартир	застройки		общая		нормируемая		жилая		зданий	всего	
					здания	всего	здания	всего	здания	всего	здания	всего			
1	Жилой дом ул.Октябрьская N85	5	1												

2018-07-ГП									
Иркутская область, г.Зима, ул.Каландарашвили, дом № 1									
Изм.	Кол. уч.	Лист	№ док.	Подпись	Дата	Жилой многоквартирный пятиэтажный дом. Благоустройство дворовых территорий	Стадия	Лист	Листов
Руководитель		Черепанов		<i>[Signature]</i>	02.18		Р	4	
Разработал		Горбатская		<i>[Signature]</i>	02.18				
Исполнил		Горбатская		<i>[Signature]</i>	02.18				
Гл. спец.		Горбатская		<i>[Signature]</i>	02.18				
Н.контр.		Горбатская		<i>[Signature]</i>	02.18	План организации рельефа М 1:500		ООО "ИССА"	

Инв. № подл. Подл. и дата Взам. инв. №



УСЛОВНЫЕ ОБОЗНАЧЕНИЯ :

-  Граница благоустройства территории
-  Демонтаж сущ. площадки для мусорных контейнеров
-  Рубка деревьев
-  Демонтаж существующих малых архитектурных форм

ВЕДОМОСТЬ РАБОТ ПО ПОДГОТОВКИ ТЕРРИТОРИИ

N	Наименование	Ед. измер.	Кол-во	Примечание
1	Демонтаж сущ. площадки для мусорных контейнеров: - бетонная площадка 4.25x2.0x0.2м - ограждение кирпич h-1.5м	м ³	1,7	
		м ³	3,1	
2	Рубка деревьев (тополь h-15м, d-0.45м) Корчевка пней (пень декорю.) d-0.5м	шт	3	
		шт	1	
3	Демонтаж существующих малых архитектурных форм: песочница деревянная клумба метал. комплекс гимнастический (метал)	шт	1	h-0.25м, 3.0x1.5м
		шт	1	h-0.25м, d-1м, вес-9.25кг
		шт	1	вес-180кг

						2018-07-ГП			
						Иркутская область, г.Зима, ул.Каландарашвили, дом № 1			
Изм.	Кол. уч.	Лист	№ док.	Подпись	Дата	Жилой многоквартирный пятиэтажный дом. Благоустройство дворовых территорий	Стадия	Лист	Листов
Руководитель	Черепанов			<i>Черепанов</i>	02.18		Р	5	
Разработал	Горбатская			<i>Горбатская</i>	02.18				
Исполнил	Горбатская			<i>Горбатская</i>	02.18				
Гл. спец.	Горбатская			<i>Горбатская</i>	02.18				
Н.контр.	Горбатская			<i>Горбатская</i>	02.18	План демонтажа М 1:500		ООО "ИССА"	

Инв. № подл. Подл. и дата. Взам. инв. №

ВЕДОМОСТЬ ПОКРЫТИЙ

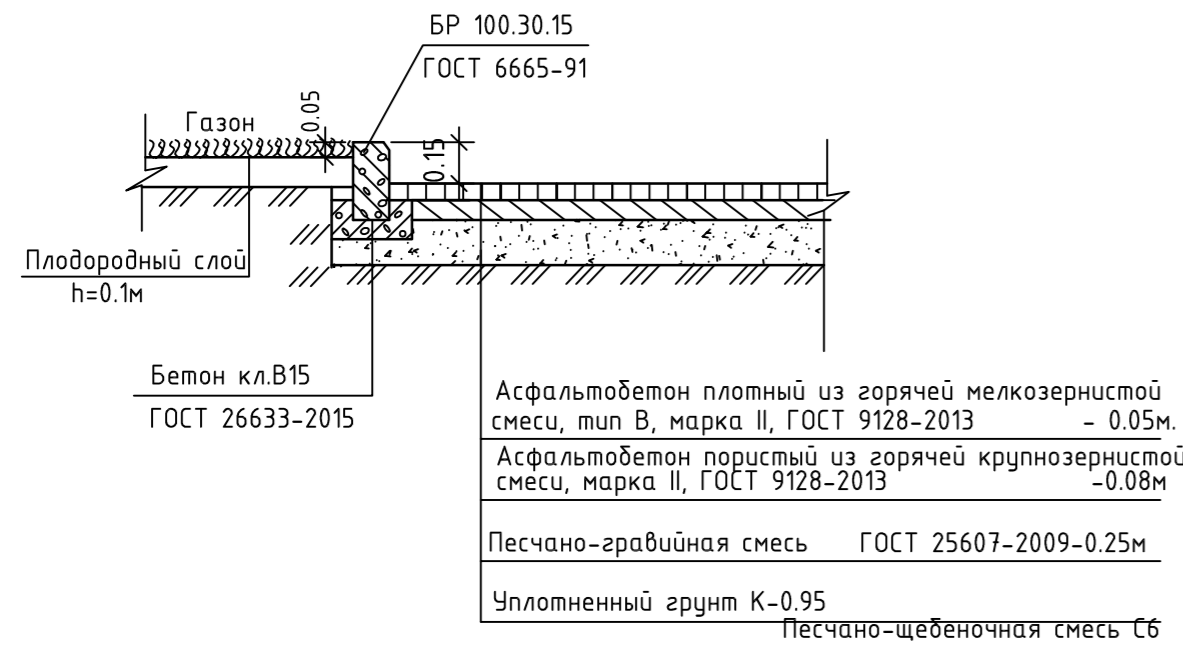
Условные обознач.	Наименование	Длина м	Ширина м	Площадь покрытия, м ²	Бордюр из ботового камня	
					Тип	п. м.
	Дорожное покрытие из двухслойного асфальтобетона, тип 1	—	—	503	бр. 100.30.15	170
	Тротуарное покрытие из асфальтобетона тип 2	—	—	216	бр. 100.20.8	182
	Площадка для мусорных контейнеров тип 3	6	2	13		

ВЕДОМОСТЬ ЭЛЕМЕНТОВ ОЗЕЛЕНЕНИЯ

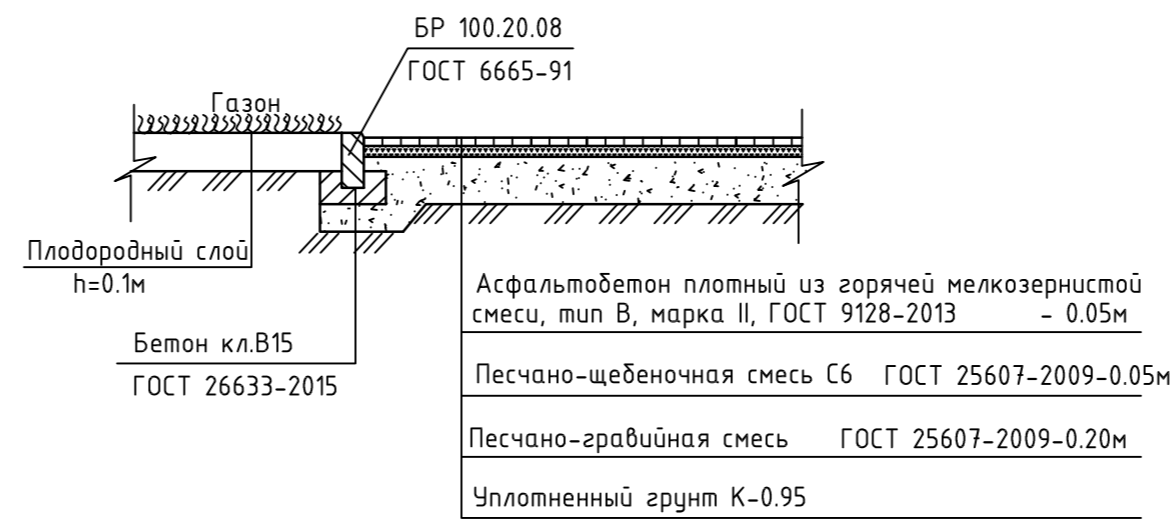
Условн. изобр.	Поз.	Наименование породы или вида насаждения	Высота м	Кол-во шт	Примечание
	1	Газон партерный, м2		668	растит.земли h=0.10м

-для устройства газона использовать травосмесь:
мятник луговой-20%, овсяница красная-40%, райграс пастбищный-40%.
-газон устроить из 100% растительной земли h=0.10м;

Конструкция дорожного покрытия из асфальтобетона тип 1

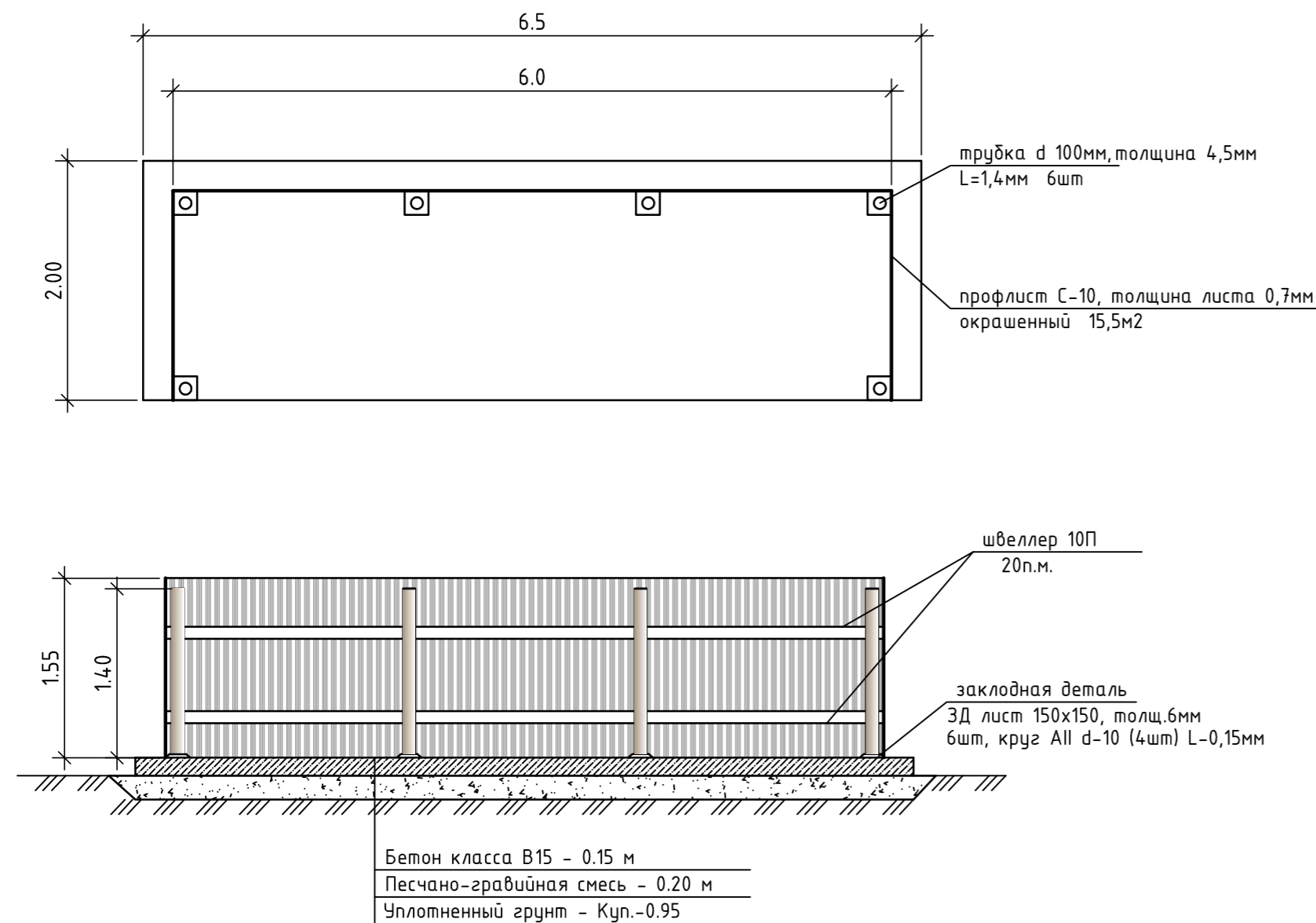


Конструкция тротуаров из асфальтобетона тип 2

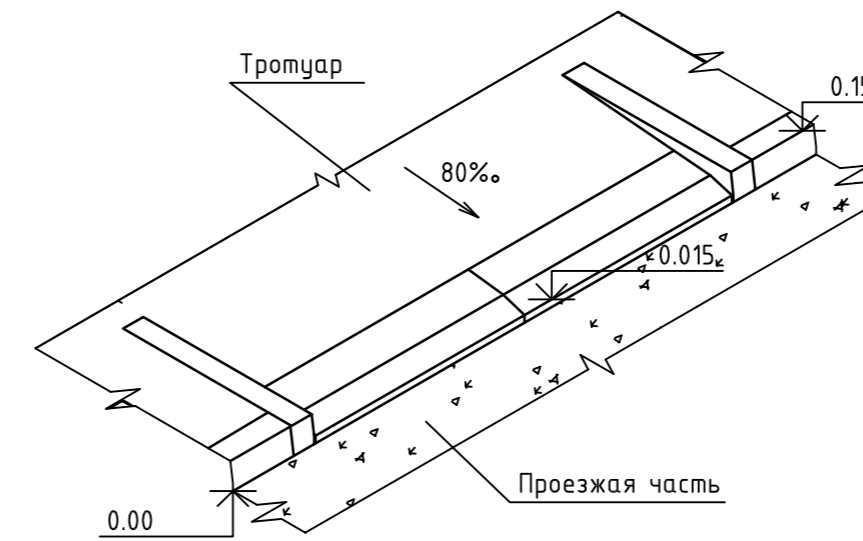


Покрытие дорожной одежды принято в соответствии с СП 34.13330.2012 с учетом нагрузки на дорожное покрытие спецтехники, в т.ч. пожарных автомобилей и соответствует ГОСТ Р 52748-2007
Предусмотреть разработку «корыта» при устройстве покрытий проездов, тротуаров, парковок.

Конструкция площадки для мусоросборных контейнеров тип 3



Конструкция устройства бордюрного пандуса



2018-07-ГП

Иркутская область, г.Зима, ул.Каландарашвили, дом № 1

Изм.	Кол. уч.	Лист	№ док.	Подпись	Дата	Жилой многоквартирный пятиэтажный дом. Благоустройство дворовых территорий	Стадия	Лист	Листов
Руководитель				Черепанов	02.18				
Разработал				Горбатская	02.18				
Исполнил				Горбатская	02.18				
Гл.спец.				Горбатская	02.18				
Н.контр.				Горбатская	02.18				
Ведомость покрытий Конструкции покрытий							ООО "ИССА"		

Взам. инв.№
Подпись и дата
Инв.№ подл.