

*Общество с ограниченной ответственностью  
ООО "ИССА"*

*Заказчик : Администрация Зиминского  
городского муниципального образования.*

***РАБОЧАЯ ДОКУМЕНТАЦИЯ***

*Иркутская область, г.Зима, ул.Каландарашвили, дом № 4*

*Жилой многоквартирный пятиэтажный дом  
Благоустройство дворовых территорий*

*2018-08-ГП*

*Руководитель*



*А.В.Черепанов*

*2018*




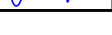
## ВЕДОМОСТЬ ЧЕРТЕЖЕЙ ОСНОВНОГО КОМПЛЕКТА МАРКИ ГП

Лист	Наименование	Примечание
1	Общие данные.	
2	Ситуационная схема. М1:5000	
3	Генплан. Разбивочный план. М1:500	
4	План организации рельефа М1:500	
5	План демонтажа М1:500	
6	Ведомость покрытий. Конструкции покрытий	
7	Площадка для игр детей И. М1:100	

Рабочие чертежи марки ГП разработаны в соответствии с нормативно-правовыми документами:

- СП 42.13330.2011 "Градостроительство. Планировка и застройка городских и сельских поселений" Актуализированная редакция СНиП 2.07.01-89\*;
- СП 34.13330.2012 "Автомобильные дороги" Актуализированная редакция СНиП 2.05.02-85\*
- СанПиН 2.2.1/2.1.1.1200-03 "Санитарно-защитные зоны и санитарная классификация предприятий, сооружений и иных объектов"
- СП 59.13330.2012 "Доступность зданий и сооружений для маломобильных групп населения" Актуализированная редакция СНиП 35.01-2001 (с Изменением N1)
- СНиП III-10-75 "Благоустройство территории"

Технические решения принятые в настоящем проекте соответствуют требованиям экологических, санитарно-гигиенических, противопожарных и других норм, действующих на территории Российской Федерации, и обеспечивают безопасную для жизни и здоровья людей объекта при соблюдении предусмотренных рабочим проектом мероприятий.

Взам. инв. №										
Подп. и дата	<b>2018-08-ГП</b>									
	Иркутская область, г.Зима, ул.Каландарашвили, дом № 4									
Инв. № подл.	Изм.	Кол. уч.	Лист	№ док.	Подпись	Дата	Жилой многоквартирный пятиэтажный дом. Благоустройство дворовых территорий	Стадия	Лист	Листов
	Руководитель		Черепанов			03.18				
	Разработал		Горбатская			03.18				
	Исполнил		Горбатская			03.18				
	Гл. спец.		Горбатская			03.18				
	Н. контр.		Горбатская			03.18	Общие данные	ООО "ИССА"		

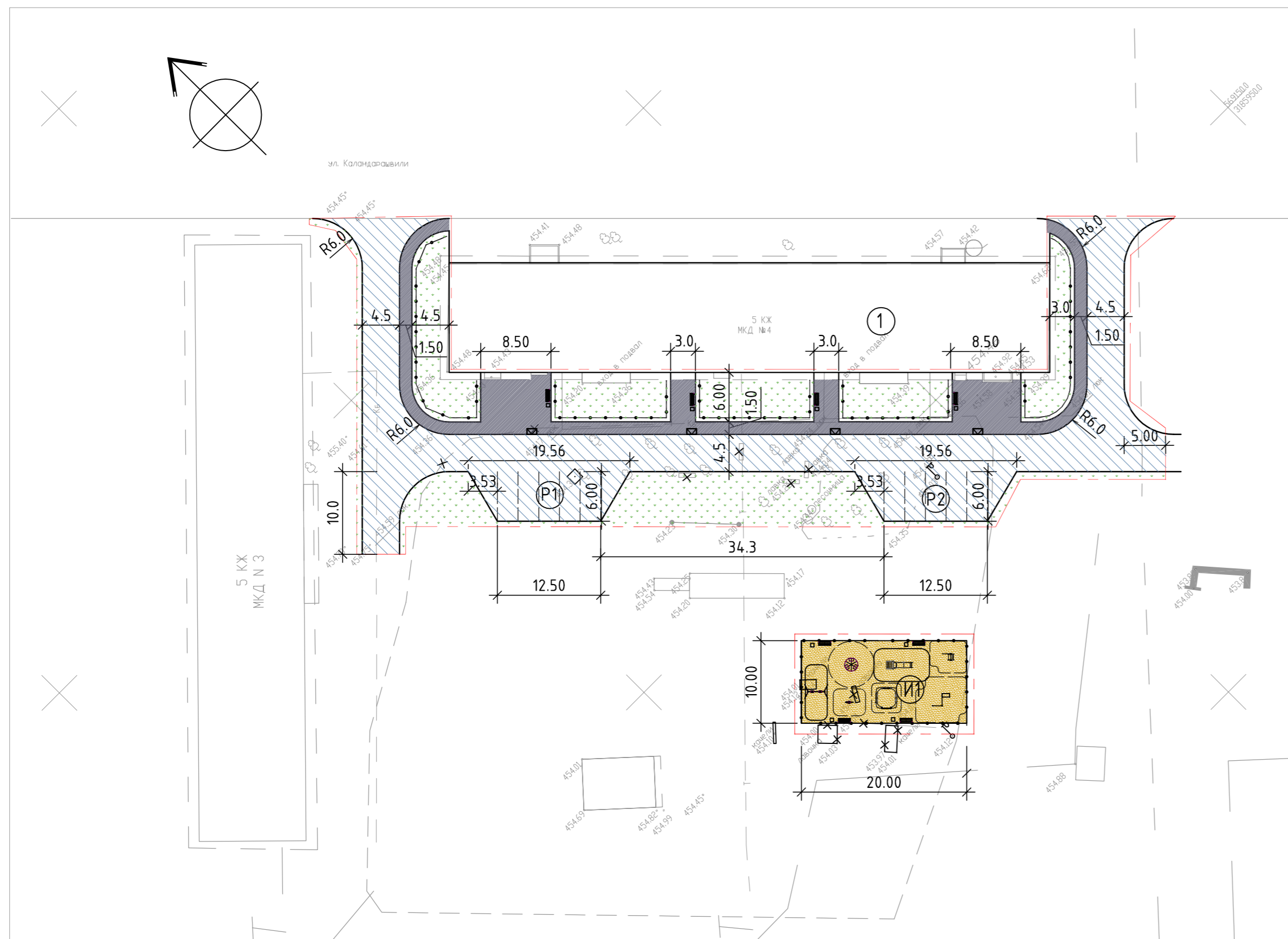
Ситуационная схема

М 1:5000



Благоустройство дворовой территории  
жилого дома № 4  
по ул. Каландарашвили

Изм.	Кол. уч.	Лист	№ док.	Подпись	Дата	2018-08-ГП		
Руководитель	Черепанов	<i>[Signature]</i>	03.18	Жилой многоквартирный пятиэтажный дом. Благоустройство дворовых территорий	Стадия	Лист	Листов	
Разработал	Горбатская	<i>[Signature]</i>	03.18		Ситуационная схема М 1:5000	Р	2	
Исполнил	Горбатская	<i>[Signature]</i>	03.18					
Гл. спец.	Горбатская	<i>[Signature]</i>	03.18	ООО "ИССА"				
Н. контр.	Горбатская	<i>[Signature]</i>	03.18					
Взам. инв. №								
Подп. и дата								
Инв. № подл.								



ВЕДОМОСТЬ ЗДАНИЙ И СООРУЖЕНИЙ

Номер на плане	Наименование обозначения	Этажность	Количество		Площадь, м <sup>2</sup>						Строительный объем, м <sup>3</sup>		
			зданий	квартир	застройки		общая		нормируемая		жилая		
					здания	всего	здания	всего	здания	всего	здания	всего	
1	Жилой дом	5	1										

ВЕДОМОСТЬ ПЛОЩАДОК

Позиция	Наименование	Кол-во шт	Площадь м <sup>2</sup>
Р1	Гостевая автостоянка для автомобилей	5 м/м	96
Р2	Гостевая автостоянка для автомобилей	5 м/м	96
И	Площадка для игр детей	1	200

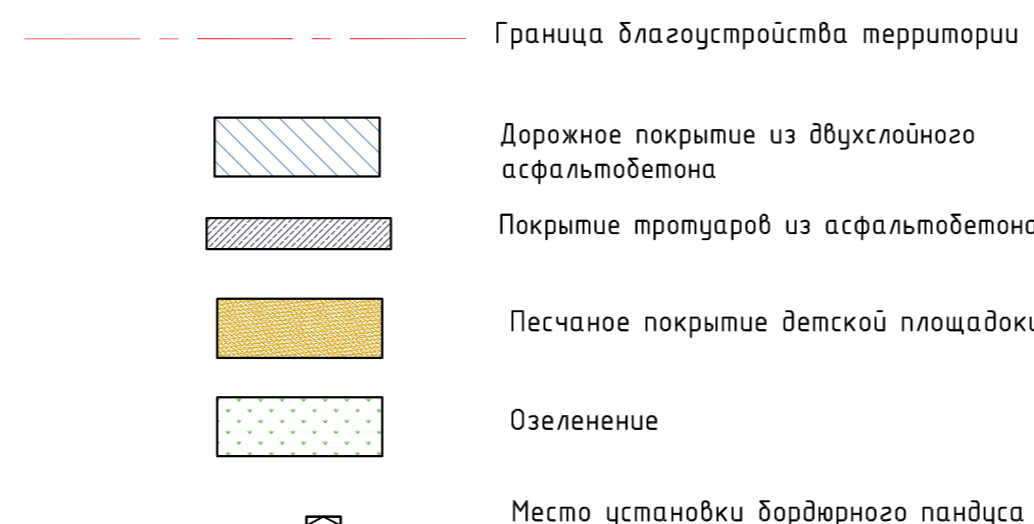
ТЕХНИКО-ЭКОНОМИЧЕСКИЕ ПОКАЗАТЕЛИ

N п/п	Наименование	Кол-во м <sup>2</sup>	Примечание
1	Площадь территории в границах благоустройства	2200	
2	Площадь твердых покрытий	1288	
3	Площадка для игр детей	200	
4	Площадь озеленения (газон партерный)	712	

ВЕДОМОСТЬ МАЛЫХ АРХИТЕКТУРНЫХ ФОРМ И ПЕРЕНЕСНЫХ ИЗДЕЛИЙ

Усл. изоб.	Наименование	Кол-во шт	Обозначение Тип проекта.	Примечание
	Качели двойные с гибкой подвеской	1	"МАСТЕР" К-04	
	Карусель	1	"МАСТЕР" К-06	
	Качалка на пружине "Конь"	1	"МАСТЕР" К-15	
	Горка	1	"МАСТЕР" ИГ-07	
	Домик	1	"МАСТЕР" Д-07.1	
	Беговой барабан	1	"МАСТЕР" К-09	
	Спортивный комплекс	1	"МАСТЕР" С-003.1	
	Скамья	8	"МАСТЕР" Б-04	
	Урна металлическая уличная	8	"МАСТЕР" Б-15	
	Ограждение полисадников у домов h=0.5м (52 секции по 2.5м)	130м.п	"МАСТЕР" ГО-05.2	
	Ограждение детских игровых площадок h=0.7м (23 секции по 2.5м)	57.5м.п	"МАСТЕР" ГО-07.2	

УСЛОВНЫЕ ОБОЗНАЧЕНИЯ :



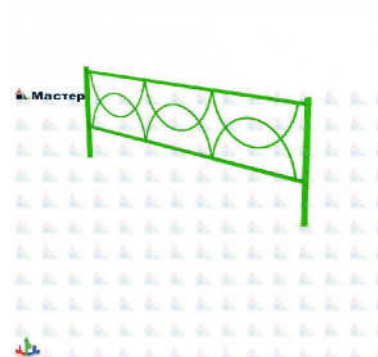
Скамья



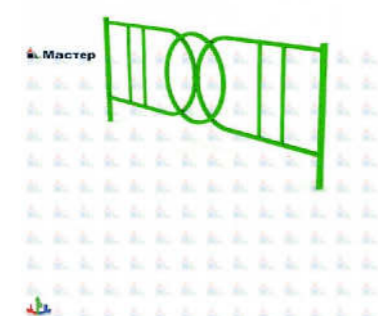
Урна металлическая уличная



Ограждение полисадников у домов h=0.5м



Ограждение детских игровых площадок h=0.7м



2018-08-ГП

Иркутская область, г.Зима, ул.Каландарашвили, дом № 4

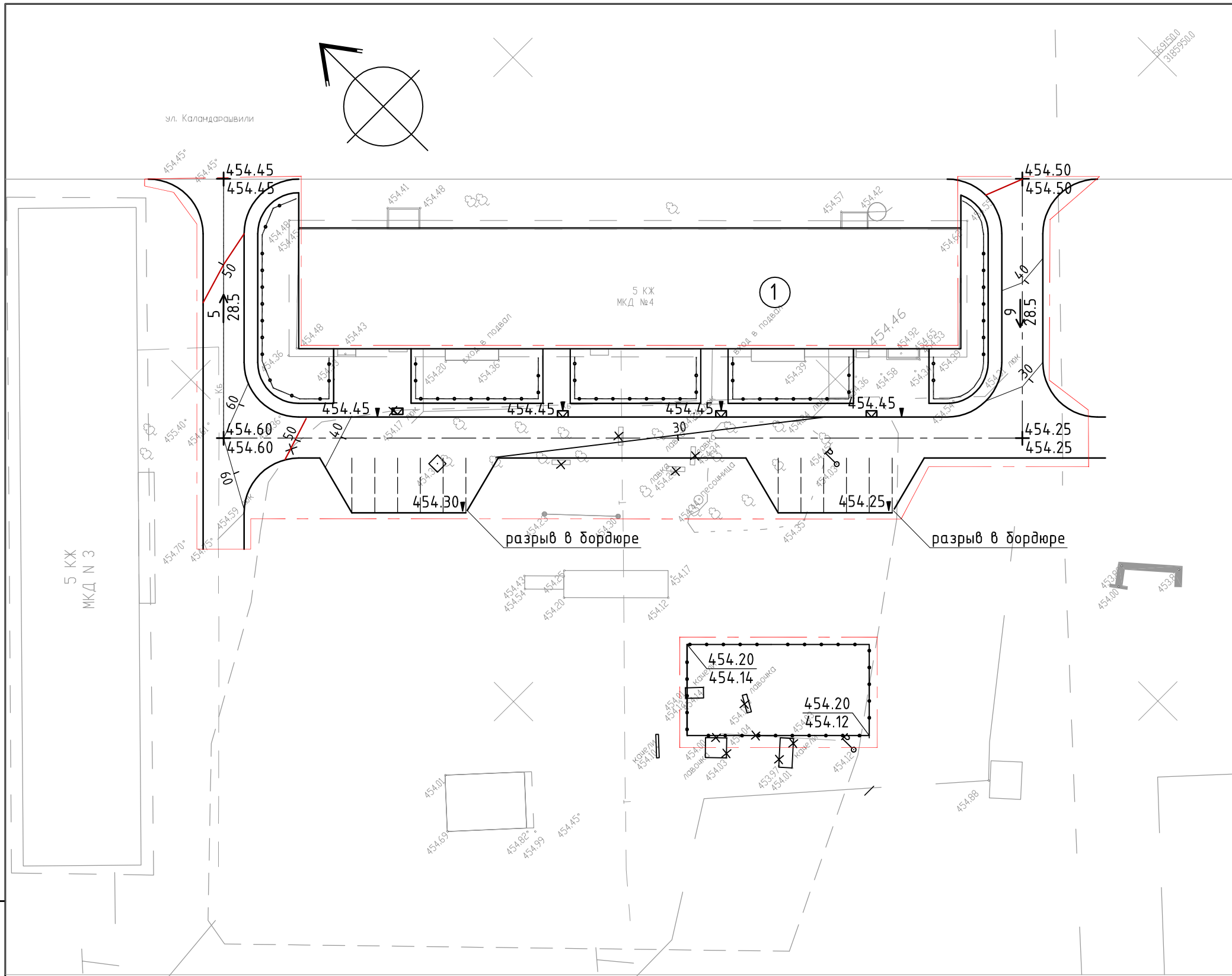
Изм.	Кол. уч.	Лист	№ док.	Подпись	Дата	Жилой многоквартирный пятиэтажный дом. Благоустройство дворовых территорий	Стадия	Лист	Листов
Руководитель		Черепанов			03.18		Генплан Разбивочный план М 1:500	Р	3
Разработал		Горбатская			03.18				
Исполнил		Горбатская			03.18				
Гл. спец.		Горбатская			03.18				
Н.контр.		Горбатская			03.18				

ООО "ИССА"

Взам. инв. №

Подпись и дата

Инв. № подл.



УСЛОВНЫЕ ОБОЗНАЧЕНИЯ :

- Граница благоустройства территории
- проектная отметка  
натурная отметка
- уклон в тысячных  
расстояние в метрах
- проектные горизонтали

ВЕДОМОСТЬ ЗДАНИЙ И СООРУЖЕНИЙ

Номер на плане	Наименование обозначения	Этажность	Количество		Площадь, м²								Строительный объем, м³		
			зданий	квартир	застройки		общая		нормируемая		жилая		зданий	всего	
					здания	все-го	здания	все-го	здания	все-го	здания	все-го			
1	Жилой дом	5	1												

2018-08-ГП									
Иркутская область, г.Зима, ул.Каландарашвили, дом № 4									
Изм.	Кол. уч.	Лист	№ док.	Подпись	Дата	Жилой многоквартирный пятиэтажный дом. Благоустройство дворовых территорий	Стадия	Лист	Листов
Руководитель	Черепанов			<i>Черепанов</i>	03.18		Р	4	
Разработал	Горбатская			<i>Горбатская</i>	03.18				
Исполнил	Горбатская			<i>Горбатская</i>	03.18				
Гл. спец.	Горбатская			<i>Горбатская</i>	03.18				
Н.контр.	Горбатская			<i>Горбатская</i>	03.18	План организации рельефа М 1:500		ООО "ИССА"	

Инв. № подл. Подл. и дата. Взам. инв. №

ВЕДОМОСТЬ ПОКРЫТИЙ

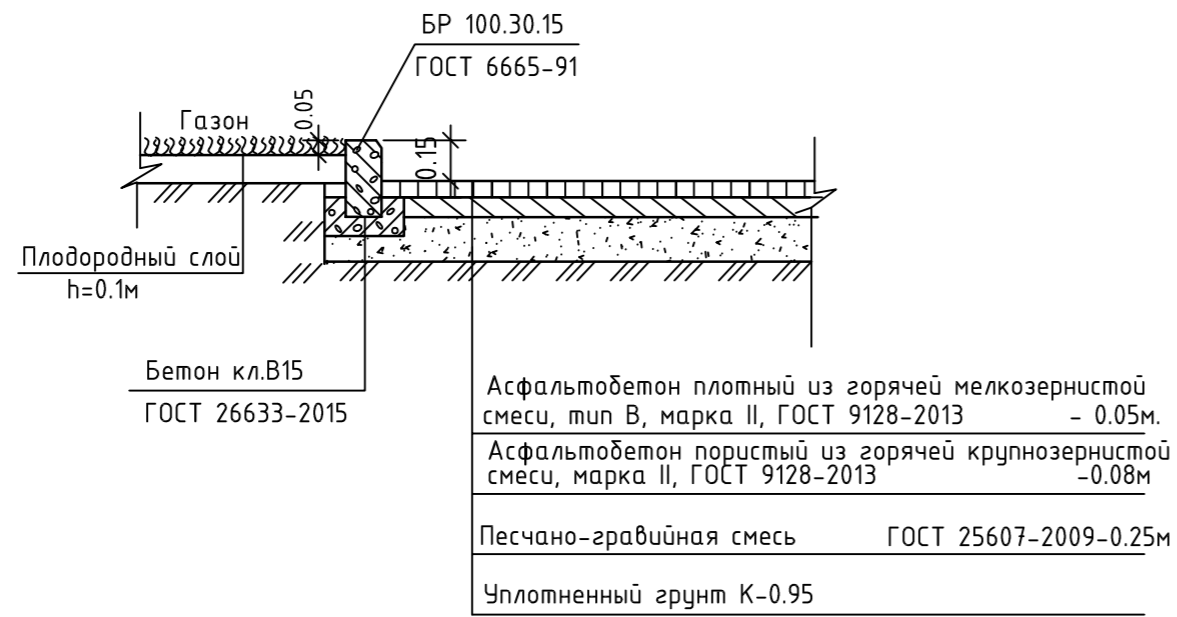
Условные обознач.	Наименование	Длина м	Ширина м	Площадь покрытия, м <sup>2</sup>	Бордюр из дотового камня	
					Тип	п. м.
	Дорожное покрытие из двухслойного асфальтобетона, тип 1	—	—	974	д.р. 100.30.15	350
	Тротуарное покрытие из асфальтобетона тип 2	—	—	314	д.р. 100.20.8	134
	Покрытие игровых площадок, тип 3	—	—	200	д.р. 100.20.8	60

ВЕДОМОСТЬ ЭЛЕМЕНТОВ ОЗЕЛЕНЕНИЯ

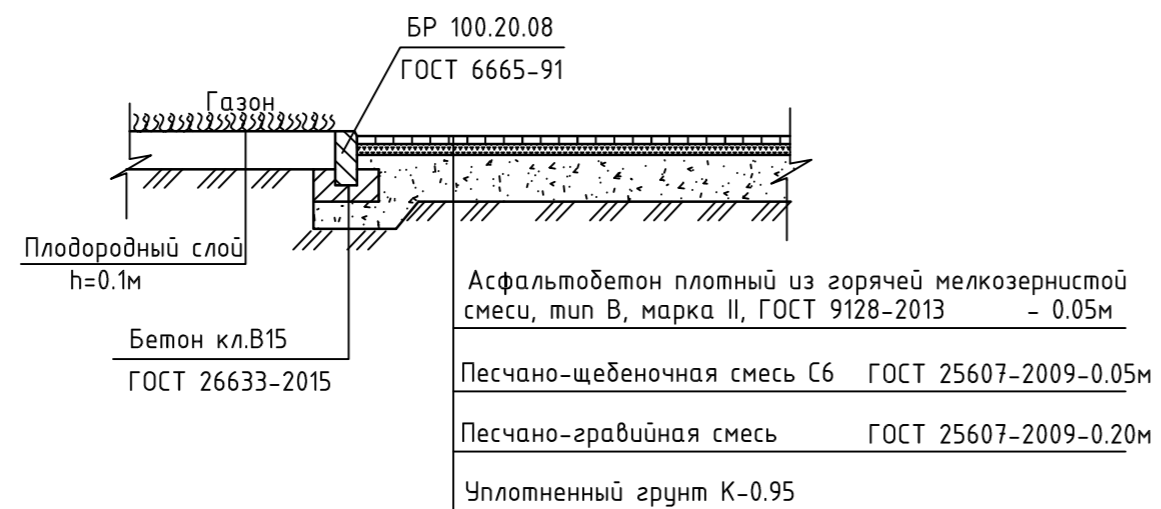
Условн. изобр.	Поз.	Наименование породы или вида насаждения	Высота м	Кол-во шт	Примечание
	1	Газон партерный, м2		712	растит.земли h=0.10м

-для устройства газона использовать травосмесь: мятлик луговой-20%, овсяница красная-40%, райграс пастбищный-40%.  
-газон устроить из 100% растительной земли h=0.10м;

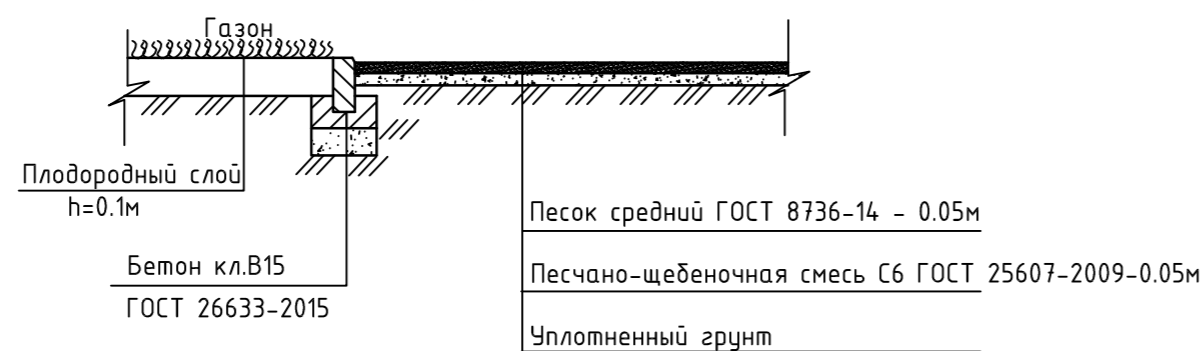
Конструкция дорожного покрытия из асфальтобетона тип 1



Конструкция тротуаров из асфальтобетона тип 2

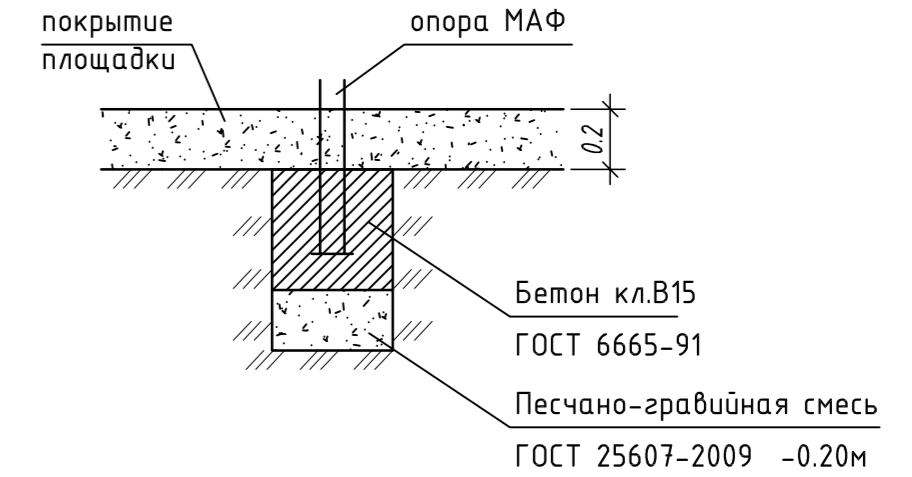


Конструкция покрытия детских игровых площадок тип 3



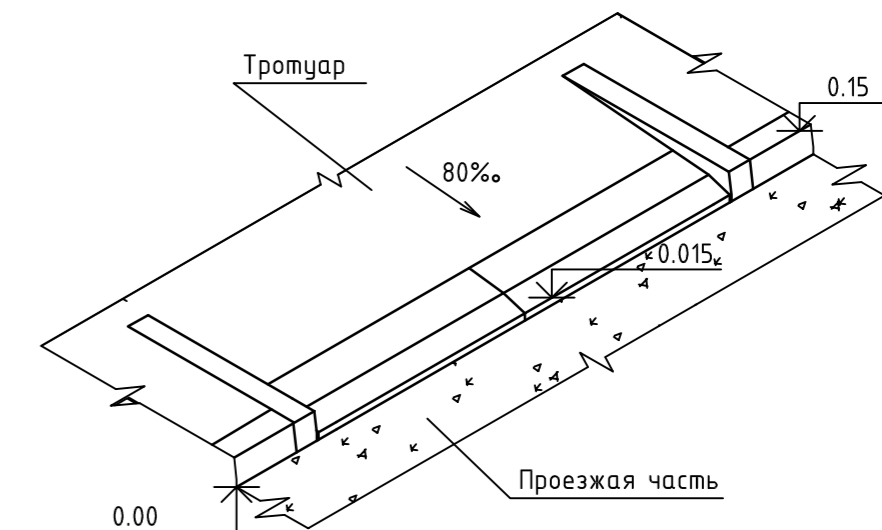
Покрытие дорожной одежды принято в соответствии с СП 34.13330.2012 с учетом нагрузки на дорожное покрытие спецтехники, в т.ч. пожарных автомобилей и соответствует ГОСТ Р 52748-2007  
Предусмотреть разработку «корыта» при устройстве покрытий проездов, тротуаров, парковок.

Конструкция фундамента под опоры МАФ



Габариты фундамента и кол-во опор см. ведомость МАФ.  
Конструкция фундаментов принята по рекомендации производителя МАФ.

Конструкция устройства бордюрного пандуса



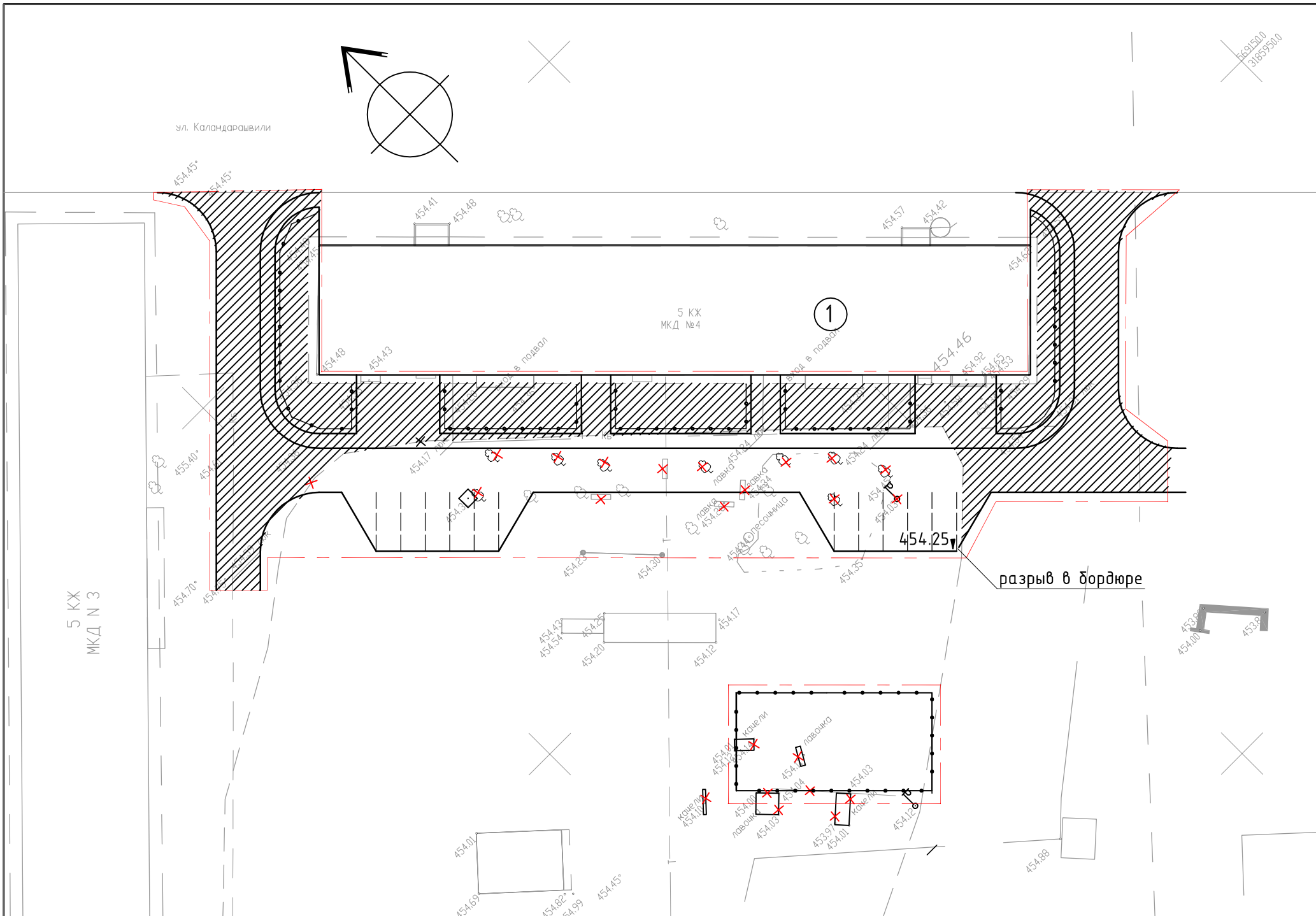
2018-08-ГП

Иркутская область, г.Зима, ул.Каландарашвили, дом № 4

Изм.	Кол.уч.	Лист	№ док.	Подпись	Дата	Жилой многоквартирный пятиэтажный дом. Благоустройство дворовых территорий	Стадия	Лист	Листов
Руководитель	Черепанов				03.18		Ведомость покрытий Конструкции покрытий	Р	6
Разработал	Горбатская				03.18				
Исполнил	Горбатская				03.18				
Гл.спец.	Горбатская				03.18				
Н.контр.	Горбатская				03.18				

ООО "ИССА"

Изм. №	Взам. инв. №
полн.	и дата
Изм. №	полн.



- УСЛОВНЫЕ ОБОЗНАЧЕНИЯ :
- Граница благоустройства территории
  - Рубка деревьев
  - Демонтаж сущ.разрушенного асфальтового покрытия
  - Демонтаж существующих малых архитектурных форм

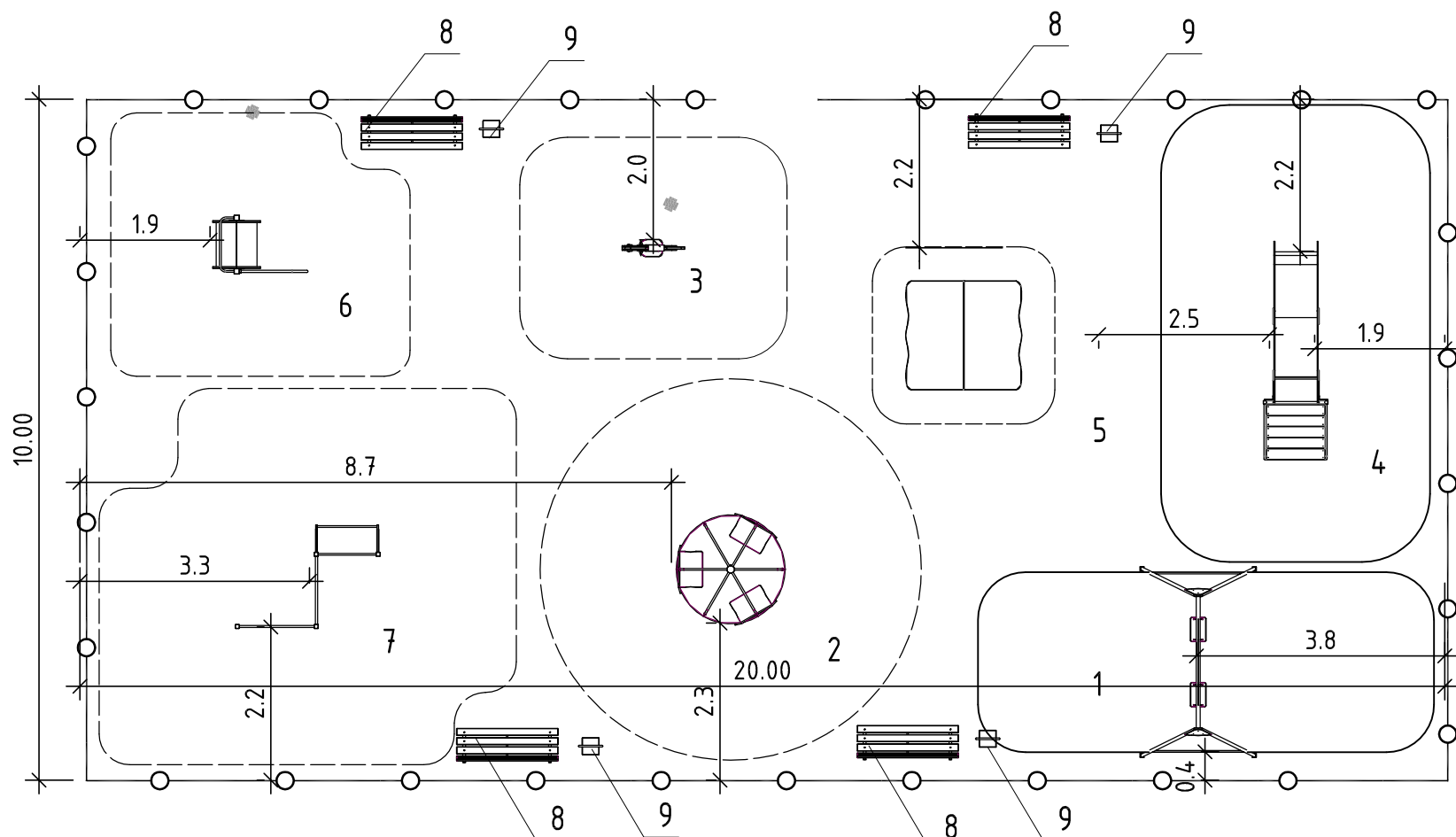
ВЕДОМОСТЬ РАБОТ ПО ПОДГОТОВКИ ТЕРРИТОРИИ

N	Наименование	Ед. измер.	Кол-во	Примечание
1	Рубка деревьев (тополь h-15м, d-0.45м)	шт	9	
2	Демонтаж сущ.разрушенного асфальтового покрытия	м2	1120	h-0.06м
3	Демонтаж существующих малых архитектурных форм: лаванки без спинки, деревянные качели металл. песочница деревянная	шт	5	h-0.25м, 2.0x0.6м
		шт	2	вес 1шт-70кг
		шт	1	h-0.25м, d-1.0м
4	Демонтаж существующей опоры наружного освещения	шт	1	h-10.0м, масса- 820кг

Общий вес демонтируемых конструкций - 1,8т

2018-08-ГП							
Иркутская область, г.Зима, ул.Каландарашвили, дом № 4							
Изм.	Кол. уч.	Лист	№ док.	Подпись	Дата		
Руководитель	Черепанов				03.18		
Разработал	Горбатская				03.18		
Исполнил	Горбатская				03.18		
Гл. спец.	Горбатская				03.18		
Н.контр.	Горбатская				03.18		
Жилой многоквартирный пятиэтажный дом. Благоустройство дворовых территорий					Стадия	Лист	Листов
План демонтажа М 1:500					Р	5	
ООО "ИССА"							

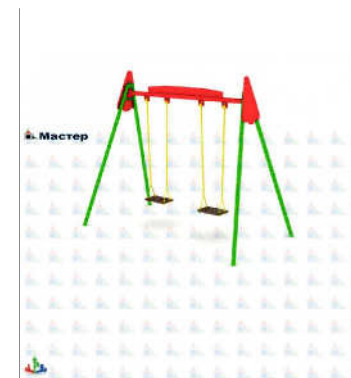
Инв. № подл. Подл. и дата Взам. инв. №



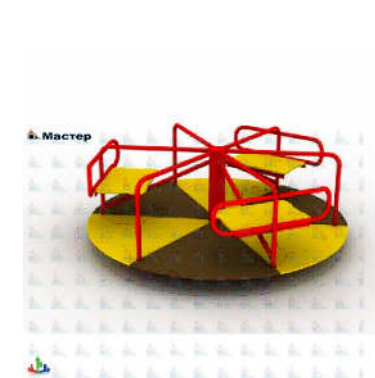
ВЕДОМОСТЬ МАЛЫХ АРХИТЕКТУРНЫХ ФОРМ И ПЕРЕНОСНЫХ ИЗДЕЛИЙ

Усл. изоб.	Наименование	Кол-во шт	Обозначение Тип проекта.	Фундамент	Вес, кг
	Качели двойные с гибкой подвеской	1	"МАСТЕР" К-04	фундамент 0.3x0.3x0.3м кол-во-4шт ПГС -0.018м <sup>3</sup>	71
	Карусель	1	"МАСТЕР" К-06	фундамент 0.2x0.2x0.2м кол-во-4шт ПГС -0.008м <sup>3</sup>	91
	Качалка на пружине "Конь"	1	"МАСТЕР" К-15	фундамент 0.4x0.4x0.6м кол-во-1шт ПГС -0.032м <sup>3</sup>	152
	Горка	1	"МАСТЕР" ИГ-07	фундамент 0.2x0.2x0.2м кол-во-6шт ПГС -0.008м <sup>3</sup>	126
	Домик	1	"МАСТЕР" Д-07.1	фундамент 0.2x0.2x0.2м кол-во 4шт ПГС -0.008м <sup>3</sup>	149
	Беговой барабан	1	"МАСТЕР" К-09	фундамент 0.3x0.3x0.3м кол-во-3шт ПГС -0.018м <sup>3</sup>	75
	Спортивный комплекс	1	"МАСТЕР" С-003.1	фундамент 0.4x0.4x0.4м кол-во-4шт ПГС -0.032м <sup>3</sup>	81
	Скамья	8	"МАСТЕР" Б-04	фундамент 0.2x0.2x0.2м кол-во-4шт ПГС -0.008м <sup>3</sup>	22
	Урна металлическая уличная	8	"МАСТЕР" Б-15	фундамент 0.2x0.2x0.2м кол-во-2шт ПГС -0.008м <sup>3</sup>	10
	Газонное ограждение h-0,5м секция 2,5м	130м.п. 52шт	"МАСТЕР" ГО-05.2		11
	Столб для ГО 05.2	57	"МАСТЕР" ГО-105	фундамент бетонный h0.3x0.3x0.3м. ПГС-0.018м <sup>3</sup> , кол-во 43шт.	3
	Газонное ограждение h-0,7м секция 2,5м	57,5м.п. 23шт	"МАСТЕР" ГО-07.2		11
	Столб для ГО 07.2	24	"МАСТЕР" ГО-107	фундамент бетонный h0.3x0.3x0.3м. ПГС-0.018м <sup>3</sup> , кол-во 43шт.	4

Качели двойные с гибкой подвеской



Карусель



Качалка на пружине "Конь"



Горка



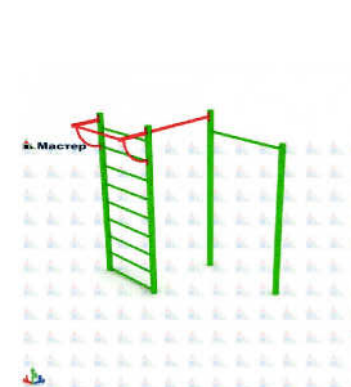
Домик



Беговой барабан



Спортивный комплекс



Скамья



Урна металлическая уличная



2018-08-ГП

Иркутская область, г.Зима, ул.Каландарашвили, дом № 4

Изм.	Кол. уч.	Лист	№ док.	Подпись	Дата	Жилой многоквартирный пятиэтажный дом. Благоустройство дворовых территорий	Стадия	Лист	Листов
								Р	7
Руководитель	Черепанов				03.18	Площадка для игр детей И М 1:100	ООО "ИССА"		
Разработал	Горбатская				03.18				
Исполнил	Горбатская				03.18				
Гл. спец.	Горбатская				03.18				
Н.контр.	Горбатская				03.18				

Инв. № подл. Подл. и дата. Взам. инв. №