

*Общество с ограниченной ответственностью
"ИнвестСпецСтрой Архитектура"
ООО "ИССА"*

*Заказчик : Администрация Зиминского
городского муниципального образования.*

РАБОЧАЯ ДОКУМЕНТАЦИЯ

*Благоустройство дворовых территорий в соответствии
с адресным перечнем дворовых территорий многоквартирных домов*

*Благоустройство дворовых территорий
жилых домов № 37, 35 по ул.Клименко в г.Зима*

2018-05-ГП

Руководитель

А.В.Черепанов

2018

ВЕДОМОСТЬ ЧЕРТЕЖЕЙ ОСНОВНОГО КОМПЛЕКТА МАРКИ ГП

Лист	Наименование	Примечание
1	Общие данные.	
2	Ситуационная схема. М1:5000	
3	Генплан. Разбивочный план. М1:500	
4	План организации рельефа М1:500	
5	План демонтажа. М1:500	
6	Ведомость покрытий. Конструкции покрытий	
7	Дворовая территория жилого дома №37 Площадка для игр детей И1. М1:100	
8	Дворовая территория жилого дома №35 Площадка для игр детей И2. М1:100	




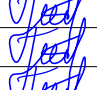

Рабочие чертежи марки ГП разработаны в соответствии с нормативно-правовыми документами:

- СП 42.13330.2011 "Градостроительство. Планировка и застройка городских и сельских поселений" Актуализированная редакция СНиП 2.07.01-89*;
- СП 34.13330.2012 "Автомобильные дороги" Актуализированная редакция СНиП 2.05.02-85*
- СанПиН 2.2.1/2.1.1.1200-03 "Санитарно-защитные зоны и санитарная классификация предприятий, сооружений и иных объектов"
- СП 59.13330.2012 "Доступность зданий и сооружений для маломобильных групп населения" Актуализированная редакция СНиП 35.01-2001 (с Изменением N1)
- СНиП III-10-75 "Благоустройство территории"

Технические решения принятые в настоящем проекте соответствуют требованиям экологических, санитарно-гигиенических, противопожарных и других норм, действующих на территории Российской Федерации, и обеспечивают безопасную для жизни и здоровья людей объекта при соблюдении предусмотренных рабочим проектом мероприятий.

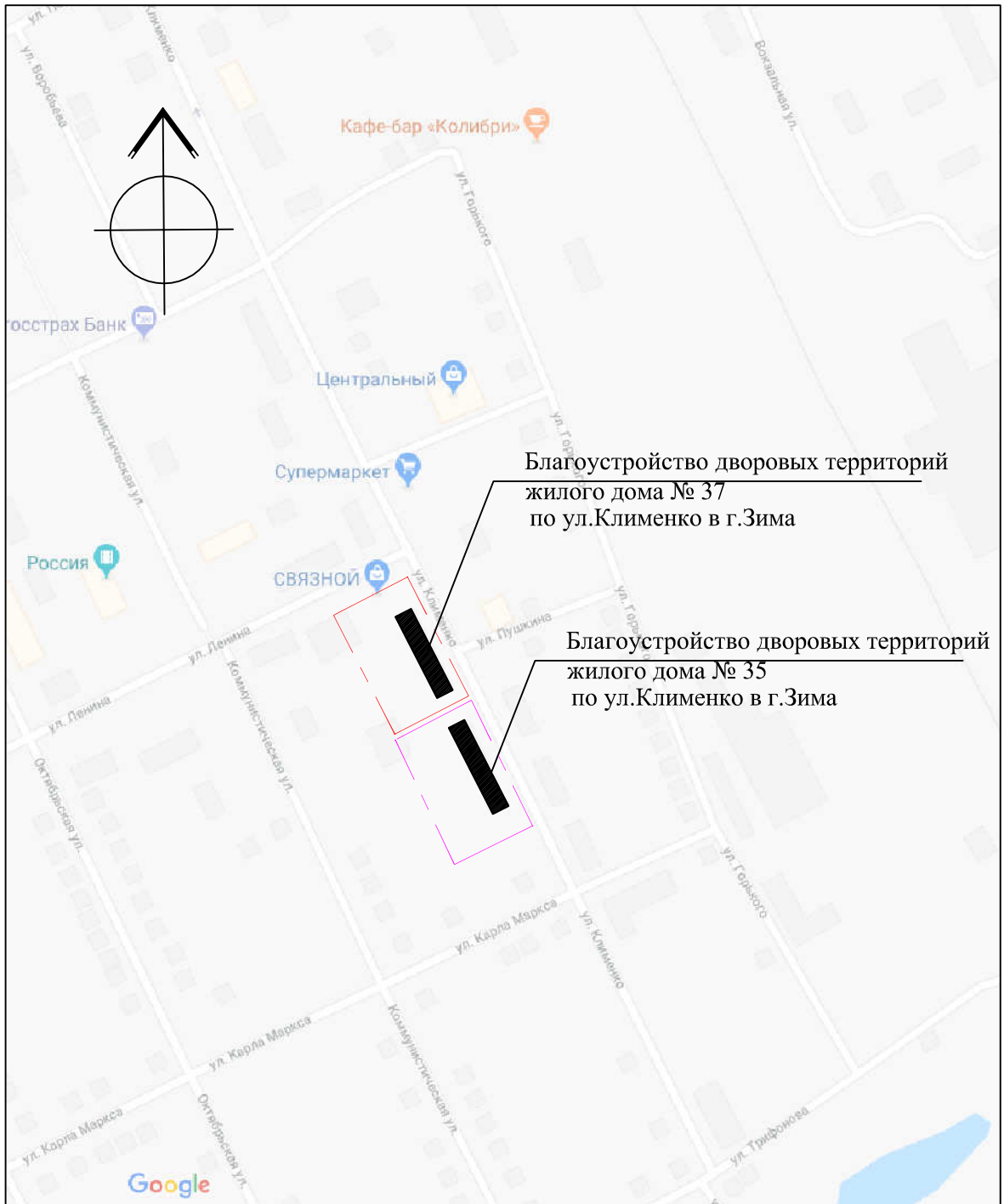
2018-05-ГП

Благоустройство дворовых территорий
в соответствии с адресным перечнем дворовых территорий

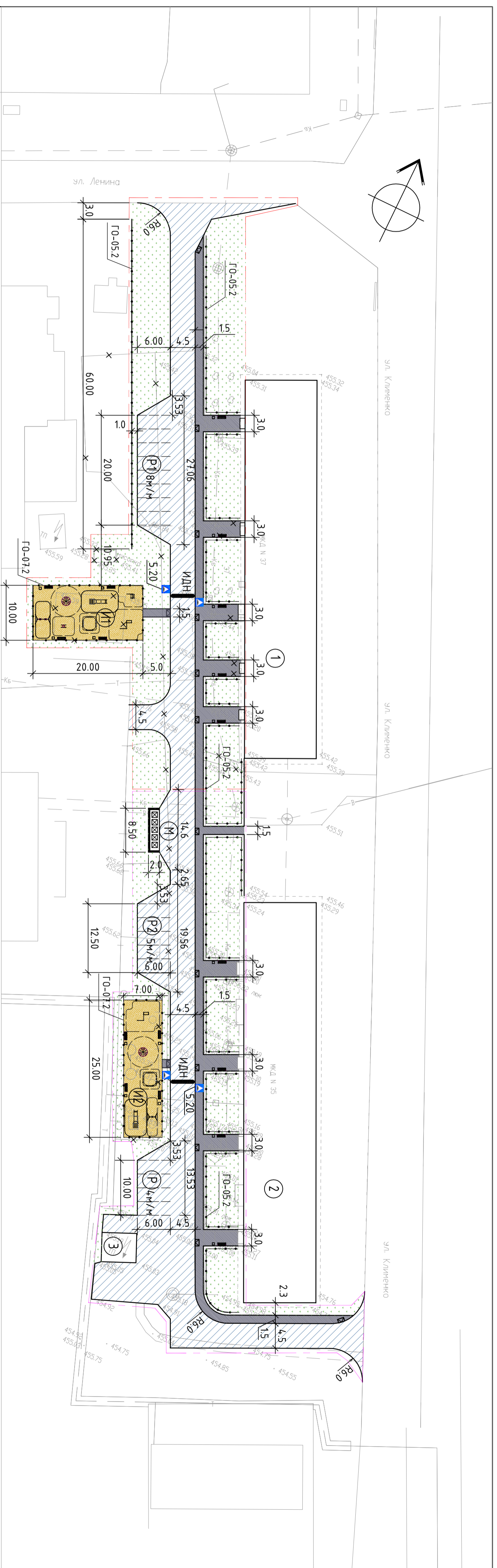
Инв. № подл.	Изм.	Кол. уч.	Лист	№ док.	Подпись	Дата	Инв. инв. №	Подп. и дата	Взам. инв. №			
										Стадия	Лист	Листов
	Руководитель		Черепанов			02.18				Р	1	8
	Разработал		Горбатская			02.18				Общие данные		
	Исполнил		Горбатская			02.18						
	Гл. спец.		Горбатская			02.18						
	Н. контр.		Горбатская			02.18				ООО "ИССА"		

Ситуационная схема

М 1:5000



Инв. № подл.	Подп. и дата	Взам. инв. №	2018-05-ГП						
			Благоустройство дворовых территорий в соответствии с адресным перечнем дворовых территорий						
Изм.	Кол. уч.	Лист	№ док.	Подпись	Дата	Благоустройство дворовых территорий жилых домов № 37, 35 по ул.Клименко в г.Зима	Стадия	Лист	Листов
Руководитель	Черепанов			<i>[Signature]</i>	02.18		Р	2	
Разработал	Горбатская			<i>[Signature]</i>	02.18	Ситуационная схема М 1:5000	ООО "ИССА"		
Исполнил	Горбатская			<i>[Signature]</i>	02.18				
Гл. спец.	Горбатская			<i>[Signature]</i>	02.18				
Н.контр.	Горбатская			<i>[Signature]</i>	02.18				



ВЕДОМОСТЬ МАЛЫХ АРХИТЕКТУРНЫХ ФОРМ И ПЕРЕНОСНЫХ ИЗДЕЛИЙ

ВЕДОМОСТЬ ПЛОЩАДОК

ВЕДОМОСТЬ ЗДАНИЙ И СООРУЖЕНИЙ

Усл. узоб.	Наименование	Кол-во шт	Обозначение Тип проекта.
дворовая территория жилого дома №37			
■	Скамья	5	"МАСТЕР" Б-04
•	Урна металлическая уличная	5	"МАСТЕР" Б-15
	Ограждение полисадничков у домов н-0.5м (63 секции по 2.5м)	207,5м.л	"МАСТЕР" ГО-05.2
	Ограждение детских игровых площадок н-0.7м (23 секции по 2.5м)	57,5м.л	"МАСТЕР" ГО-07.2
⊖	Площадка для игр детей	1	см.лист 5
дворовая территория жилого дома №35			
■	Скамья	4	"МАСТЕР" Б-04
•	Урна металлическая уличная	4	"МАСТЕР" Б-15
☒	Контейнер для мусора	5	"МАСТЕР" Б-13
	Ограждение полисадничков у домов н-0.5м (63 секции по 2.5м)	157,5м.л	"МАСТЕР" ГО-05.2
	Ограждение детских игровых площадок н-0.7м (25 секции по 2.5м)	62,5м.л	"МАСТЕР" ГО-07.2
⊖	Площадка для игр детей	1	см.лист 5

Позиция	Наименование	Кол-во шт	Площадь м2
дворовая территория жилого дома №37			
И1	Площадка для игр детей	1	200
Р1	Государственная автостоянка для автомобилей	8 м/м	14.1
дворовая территория жилого дома №35			
И2	Площадка для игр детей	1	175
Р2	Государственная автостоянка для автомобилей	5 м/м	9.6
Р3	Государственная автостоянка для автомобилей	4 м/м	7.1
М	Площадка для установки мусоросборников (на 5 контейнеров)	1	16

УСЛОВНЫЕ ОБОЗНАЧЕНИЯ :

- Граница благоустройства территории жилого дома 37
- Граница благоустройства территории жилого дома 35
- Дорожное покрытие из двухслойного асфальтобетона
- Песчаное покрытие детских площадок
- Озеленение
- Место установки бордюрного пандуса
- Искусственная дорожная неровность
- Дорожный знак "Искусственная неровность"

ТЕХНИКО-ЭКОНОМИЧЕСКИЕ ПОКАЗАТЕЛИ

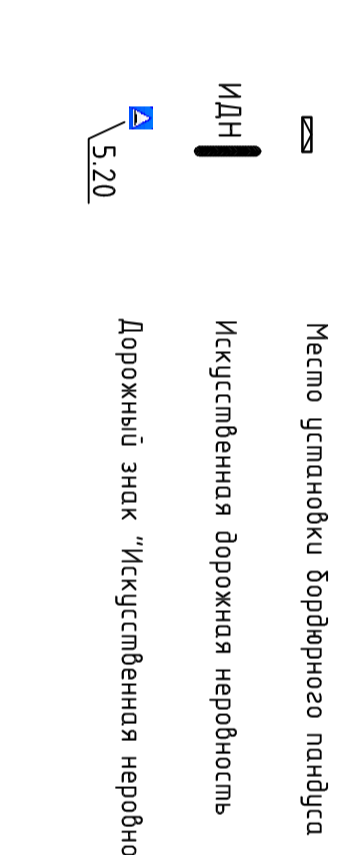
N п/п	Наименование	Количество		Площадь, м ²						Средственный объем, м ³	
		в плане	в объеме	капитал	застройки	общая	нормируемая	жилая	зданий		
дворовая территория жилого дома №37											
1	Площадь территории в границах благоустройства										24.50
2	Площадь покрытий										1170
3	Площадь озеленения										2180
дворовая территория жилого дома №35											
1	Площадь территории в границах благоустройства										2350
2	Площадь покрытий (сущ. ТП)										34
3	Площадь покрытий (в том числе площадка ТБО)										14.45
4	Площадь озеленения										871

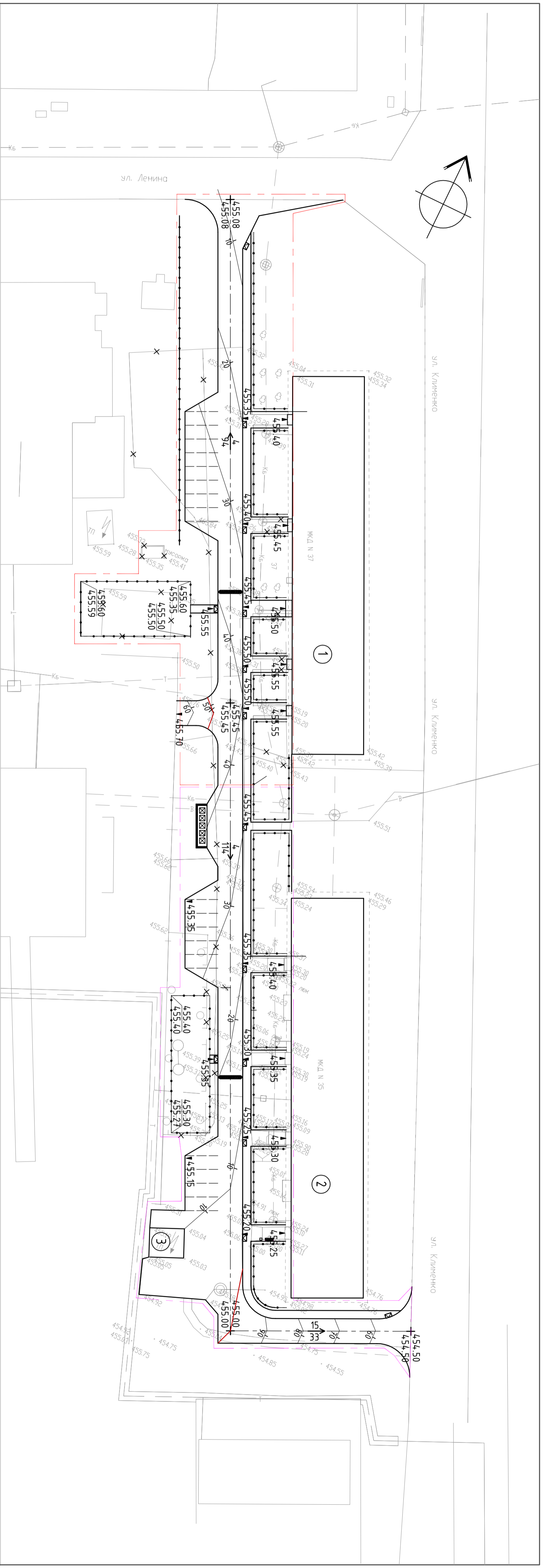
*для озеленения используются растительный грунт н-0.10м, подсыпку производить по существующему уровню

2018-05-ТП

Изм.	Кол. у.	Лист	№ док.	Подпись	Дата	Благоустройство дворовых территорий в соответствии с адресным перечнем дворовых территорий		
						Благоустройство дворовых территорий жилых домов № 37, 35 по ул.Клименко в г.Зима		
						Генплан Разбивочный план М 1:500 ООО "ИССА"		

Инв.№ подл.	Подпись и дата	Взам. инв.№





УСЛОВНЫЕ ОБОЗНАЧЕНИЯ :

- Граница благоустройства территории жилого дома Э7
- Граница благоустройства территории жилого дома Э5
- + 455.45 проектная отметка
- + 455.45 натурная отметка
- $\frac{4}{114}$ уклон в тысячных
- $\frac{4}{114}$ расстояние в метрах
- $\frac{40}{45}$ проектные горизонталы

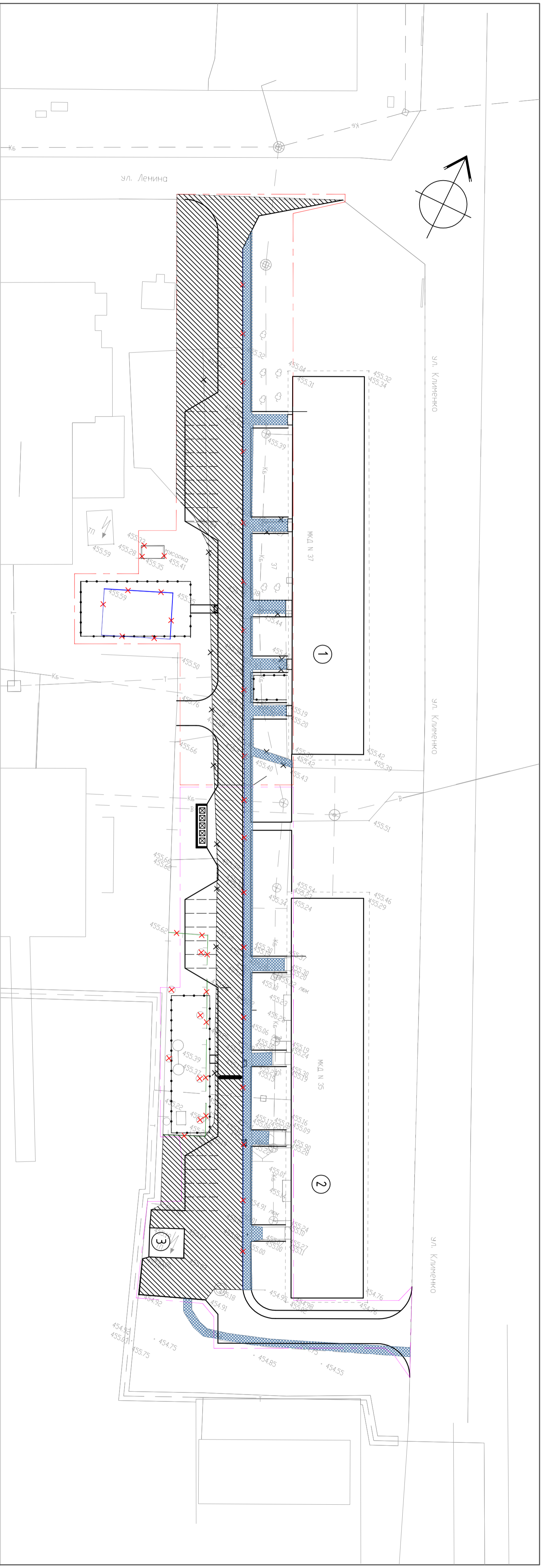
ВЕДОМОСТЬ ЗДАНИЙ И СООРУЖЕНИЙ

Номер на плане	Наименование обозначений	Этажность	Количество						Среднейный объем, м³	
			зданий	квартир	застройки	общая	нормируемая	жилая		
1	Жилой дом ул.Клименко N Э7	5	1							
2	Жилой дом ул.Клименко N Э5	5	1							
3	ТП	1	1							

Инв.№ подл.	Подпись и дата	Взам. инв.№
-------------	----------------	-------------

2018-05-ПП					
Благоустройство дворовых территорий в соответствии с адресным перечнем дворовых территорий					
Изм.	Кол. уч.	Лист	№ док.	Подпись	Дата
Руководитель		Черепанов		<i>[Signature]</i>	02.18
Разработчик		Горбатская		<i>[Signature]</i>	02.18
Исполнитель		Горбатская		<i>[Signature]</i>	02.18
Гл. спец.		Горбатская		<i>[Signature]</i>	02.18
Н.контр.		Горбатская		<i>[Signature]</i>	02.18

2018-05-ПП			
Благоустройство дворовых территорий в соответствии с адресным перечнем дворовых территорий			
Изм.	Кол. уч.	Лист	№ док.
Руководитель		Черепанов	
Разработчик		Горбатская	
Исполнитель		Горбатская	
Гл. спец.		Горбатская	
Н.контр.		Горбатская	
План организации рельефа		Стация	Лист
М 1:500		Р	4
		ООО "ИССА"	



ВЕДОМОСТЬ РАБОТ ПО ПОДГОТОВКИ ТЕРРИТОРИИ

N	Наименование	Ед. измер.	Кол-во	Примечание
дворовая территория жилого дома №37				
1	Демонтаж существующего асфальтового покрытия	м2	238	h-0.05м
2	Демонтаж существующего асфальтового покрытия	м2	1046	h-0.10м
3	Демонтаж существующих для мусорных контейнеров: - бетонная площадка 4,2x2,3x0,2м - ограждение кирпич h-1,5м	м3 м3	1,93 3,3	
4	Демонтаж бортового камня марки бр100.30.15	м.п.	140	
5	Рукоя деревьев (пополь h-15м, d-0,45м)	шт	5	
дворовая территория жилого дома №35				
1	Демонтаж существующего асфальтового покрытия	м2	247	h-0.05м
2	Демонтаж существующего асфальтового покрытия	м2	710	h-0.10м
3	Демонтаж бортового камня марки бр100.30.15	м.п.	92	
4	Демонтаж ограждения деревянное (штакетник) h-0,6м	м.п.	50	
5	Рукоя деревьев (пополь h-15м, d-0,45м)	шт	9	

УСЛОВНЫЕ ОБОЗНАЧЕНИЯ :

- Граница благоустройства территории жилого дома 37
- Граница благоустройства территории жилого дома 35
- Демонтаж существующего асфальтового покрытия
- Демонтаж существующего асфальтового покрытия
- Демонтаж бортового камня марки бр100.30.15
- Демонтаж ограждения деревянное (штакетник) h-0,6м
- Демонтаж существующих для мусорных контейнеров:

2018-05-ПП

Изм.	Кол. уч.	Лист	№ док.	Подпись	Дата	Благоустройство дворовых территорий в соответствии с адресным перечнем дворовых территорий	Статус	Лист	Листов
Руководитель	Черепанов				02.18				
Разработал	Горбатская				02.18				
Исполнил	Горбатская				02.18				
Гл. спец.	Горбатская				02.18				
Н.контр.	Горбатская				02.18				
План демонтажа М 1:500							ООО "ИССА"		

Инва.№ подл.	Подпись и дата	Взам. инв.№

ВЕДОМОСТЬ ПОКРЫТИЙ

Условные обознач.	Наименование	Длина м	Ширина м	Площадь покрытия, м ²	Бордюр из бортового камня	
					Тип	п. м.
дворовая территория жилого дома №37						
	Дорожное покрытие из двухслойного асфальтобетона, шп 1	—	—	715	бр. 100.30.15	24,4
	Тротуарное покрытие из асфальтобетона шп 2	—	—	255	бр. 100.20.8	22,6
	Покрытие из гравийной смеси, марка II, ГОСТ 9128-2013	—	—	200	бр. 100.20.8	60
дворовая территория жилого дома №35						
	Дорожное покрытие из двухслойного асфальтобетона, шп 1	—	—	983	бр. 100.30.15	31,2
	Тротуарное покрытие из асфальтобетона шп 2	—	—	270	бр. 100.20.8	19,4
	Покрытие из гравийной смеси, марка II, ГОСТ 9128-2013	—	—	175	бр. 100.20.8	6,4
	Площадка для мусорных контейнеров шп 4	8	2	17	—	—

СПЕЦИФИКАЦИЯ ЭЛЕМЕНТОВ ТЕХНИЧЕСКИХ СРЕДСТВ ОРГАНИЗАЦИИ ДОРОЖНОГО ДВИЖЕНИЯ

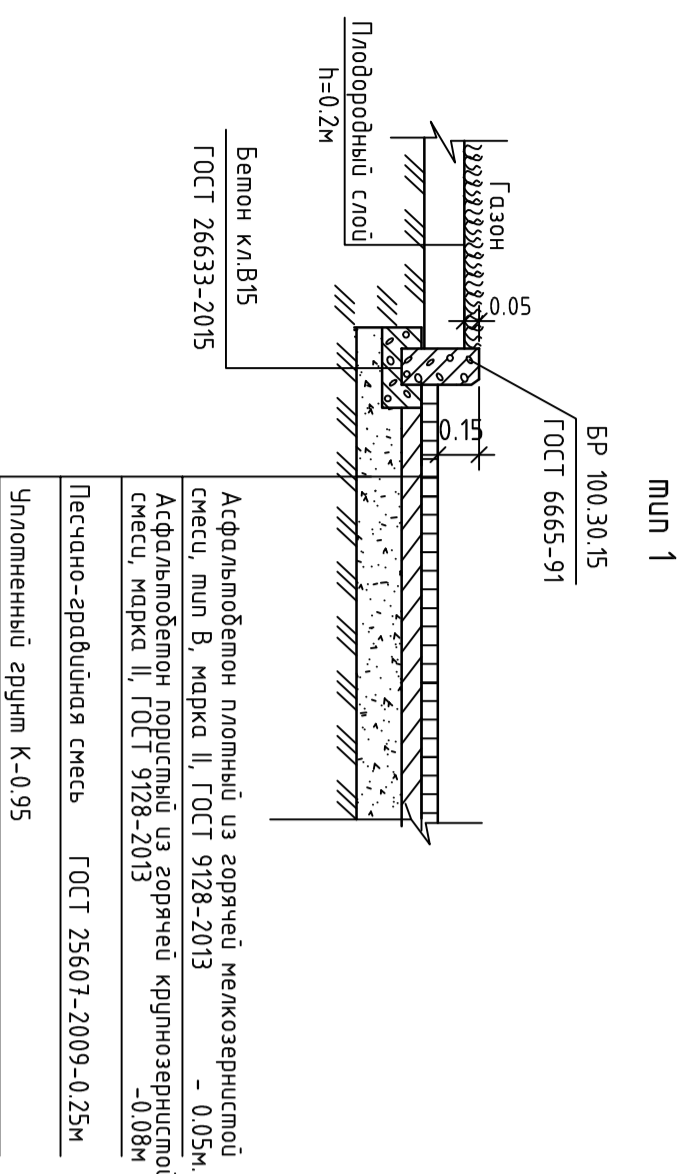
на фед. устройствах ускоренной неровности

Условн. обозр.	Обозначение	Наименование	Кол. шт.	Примечание
	ГОСТ Р 52290-2004	Дорожный знак "Искусственная неровность" Марка стойки СКМ 130	2	шипоразмер 1 В600
	ГОСТ Р 52605-2006	"Искусственная неровность" ИДН-500 средний элемент концевой элемент	1 7 2	размер 500х500х50мм размер 500х250х50мм

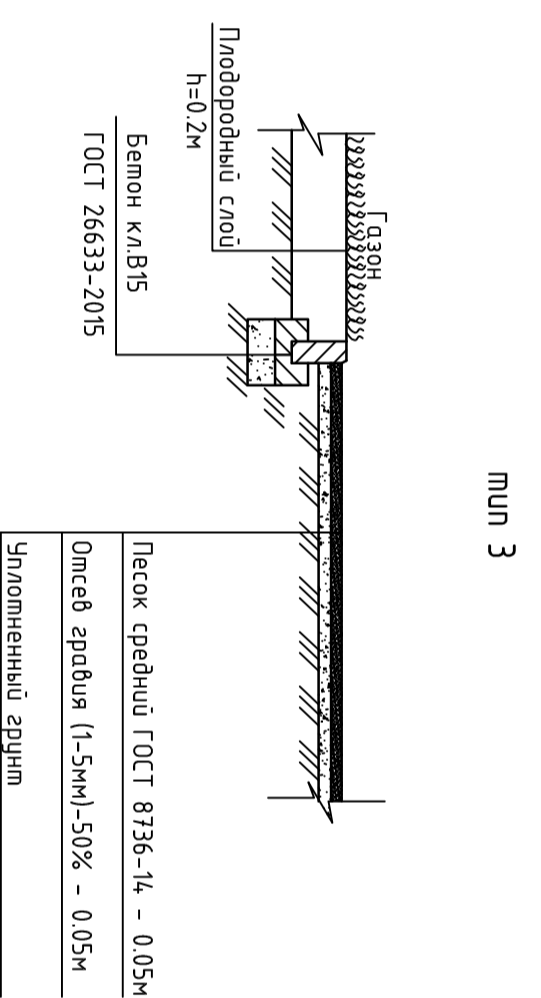
СПЕЦИФИКАЦИЯ МАТЕРИАЛОВ ФУНДАМЕНТА

Поз.	Обозначение	Наименование	Кол.	Масса ед., кг.	Примечание
	ГОСТ 26633-2015	Бетон В15	0,085	—	м3
	ГОСТ 8267-93	Щебень фр. 15-20	0,015	—	м3

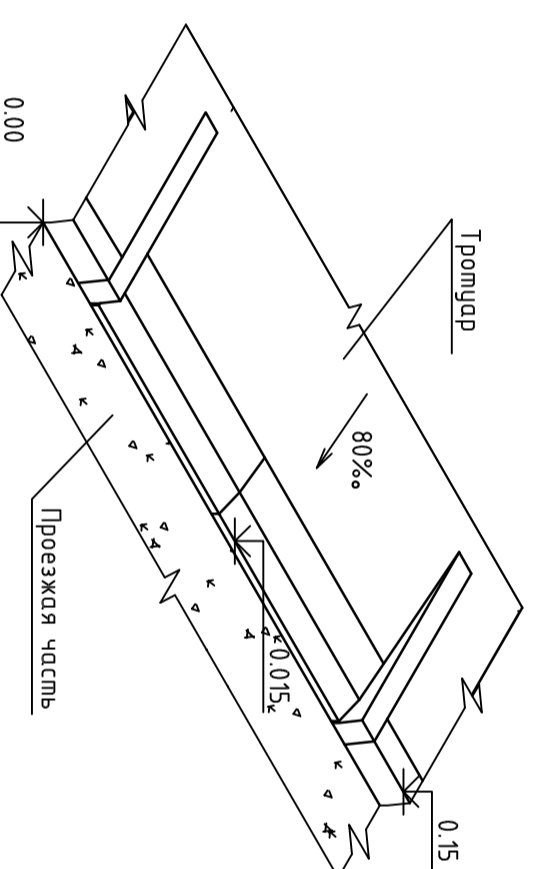
Конструкция дорожного покрытия из асфальтобетона шп 1



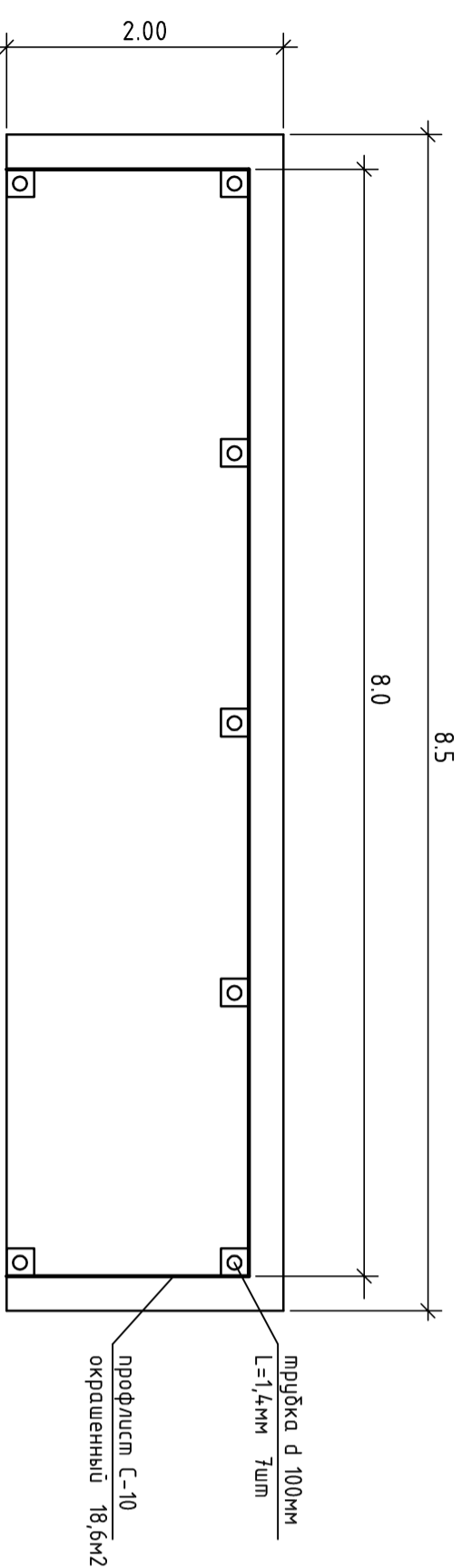
Конструкция покрытия пешеходных площадок шп 3



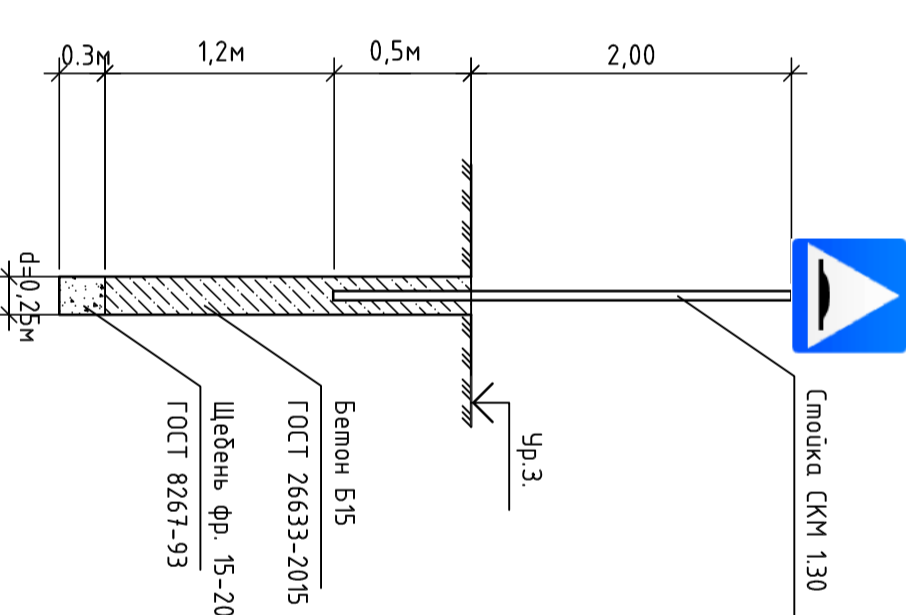
Конструкция устройства бордюрного пандуса



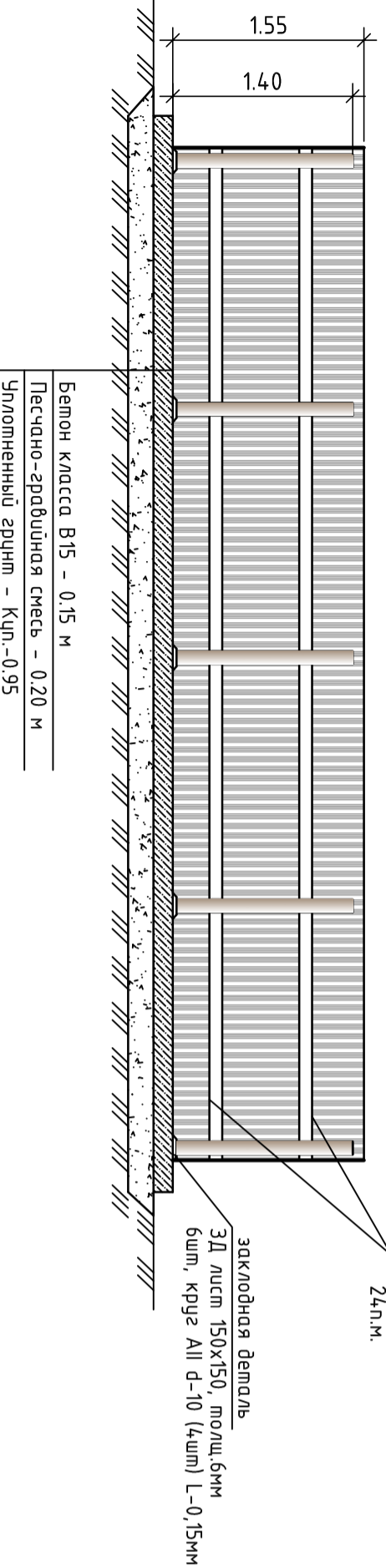
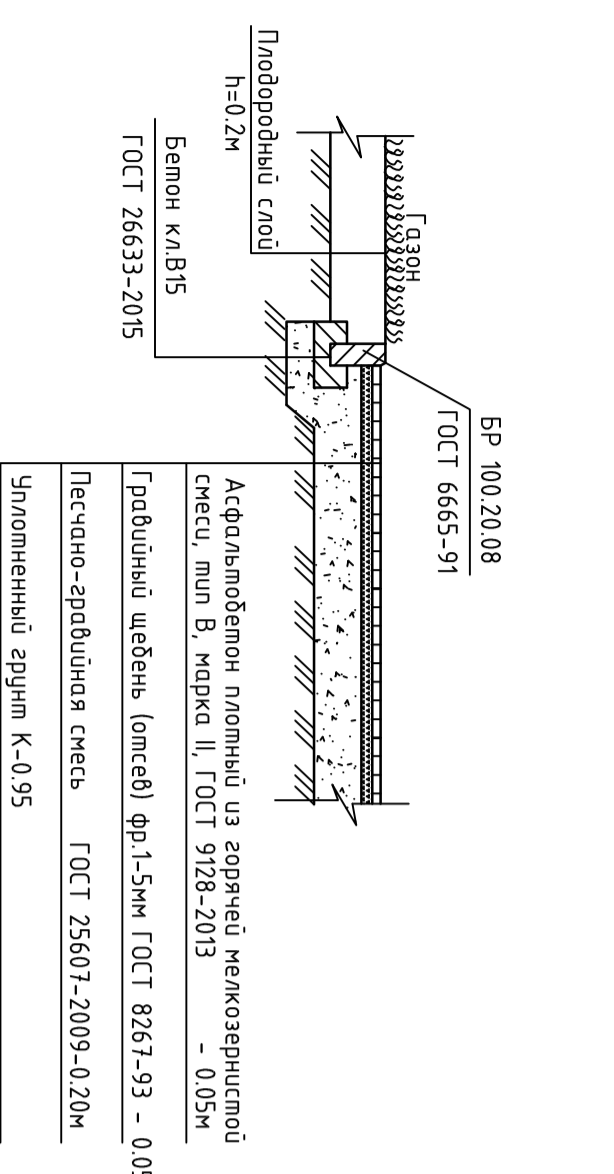
Конструкция площадки для мусоросборных контейнеров шп 3



Фундамент под установку дорожных знаков



Конструкция тротуаров из асфальтобетона шп 2

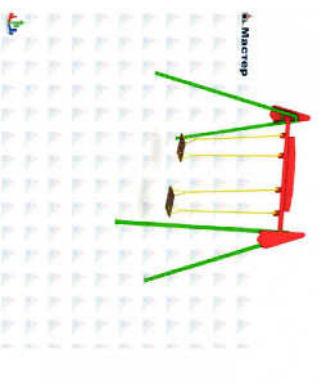


Инв.№ подл.	Подпись и дата	Взам. инв.№
-------------	----------------	-------------

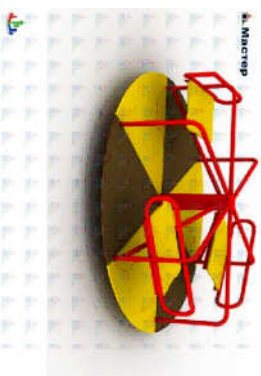
Изм.	Кол. ут.	Лист	№ док.	Подпись	Дата
Руководитель	Черепанов	02.18			
Разработал	Горбатская	02.18			
Исполнил	Горбатская	02.18			
Гл. спец.	Горбатская	02.18			
Н. контр.	Горбатская	02.18			

2018-05-ПП			
Благоустройство дворовых территорий в соответствии с адресным перечнем дворовых территорий			
Благоустройство дворовых территорий жилых домов № 37, 35 по ул. Климентко в г. Зима		Стадия	Лист
		Р	6
Ведомость покрытий Конструкции покрытий		ООО "ИКСА"	

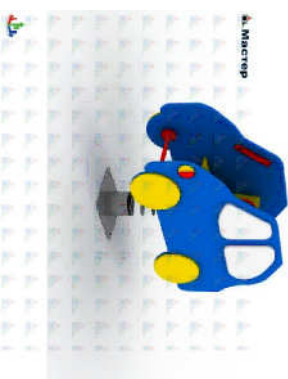
Качели двойные с губкой подвеской



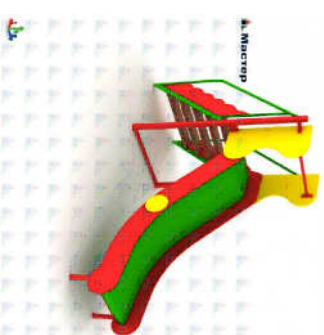
Карусель



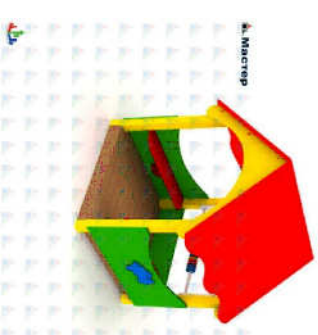
Качалка на пружине "Машина"



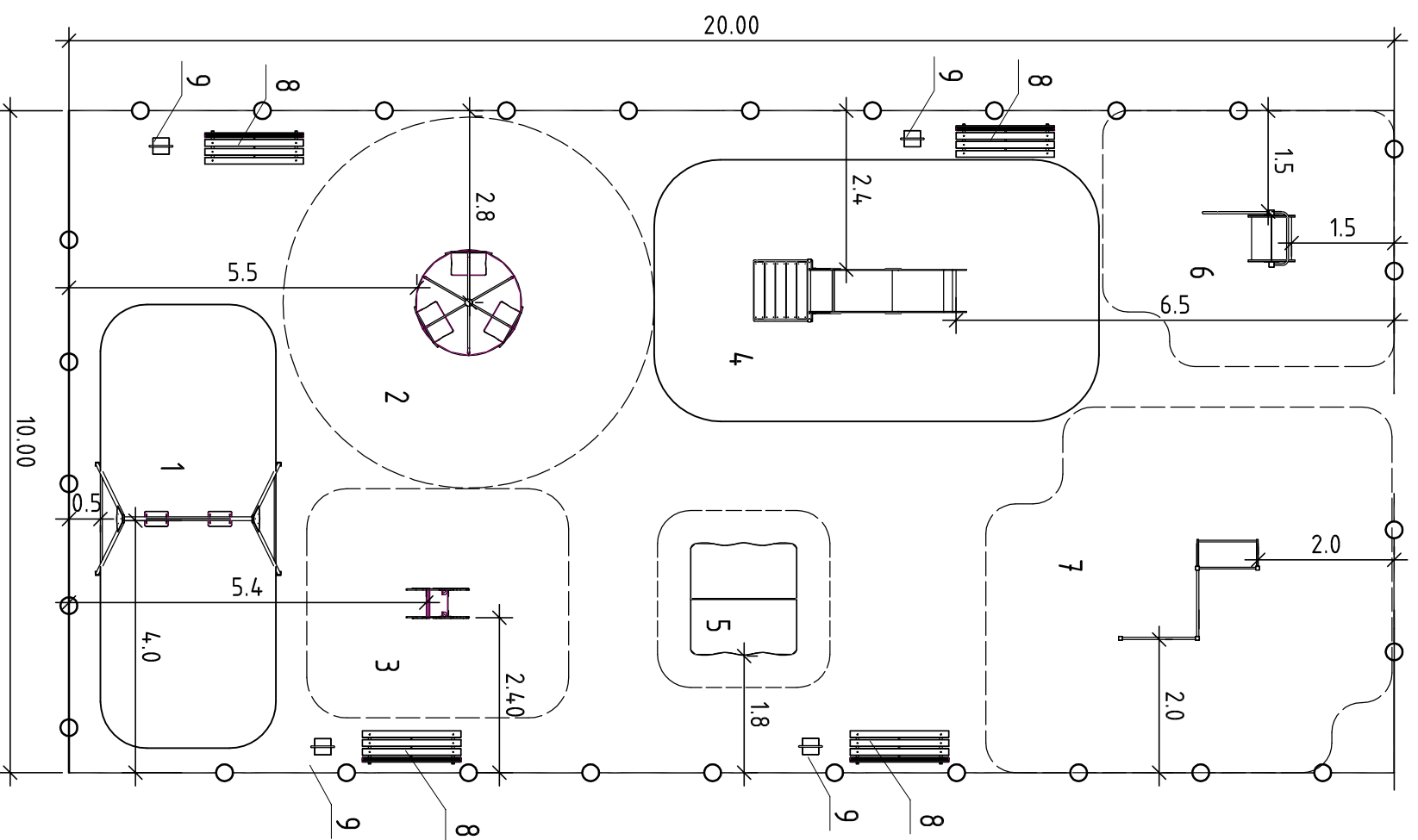
Горка



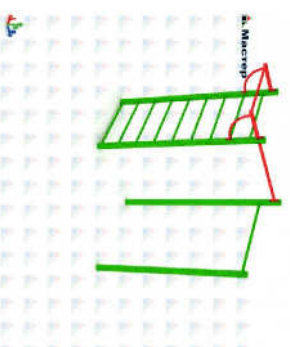
Домик



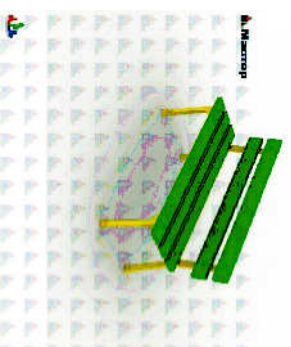
Беговой барабан



Спортивный комплекс



Скамья



Урна металлическая уличная



ВЕДОМОСТЬ МАЛЫХ АРХИТЕКТУРНЫХ ФОРМ И ПЕРЕНОСНЫХ ИЗДЕЛИЙ

Ном поз.	Усл. изоб.	Наименование	Кол-во шт	Обозначение Тип проекта.
1		Качели двойные с губкой подвеской	1	"МАСТЕР" К-04
2		Карусель	1	"МАСТЕР" К-06
3		Качалка на пружине "Машина"	1	"МАСТЕР" К-12
4		Горка	1	"МАСТЕР" ИГ-07
5		Домик	1	"МАСТЕР" Д-07.1
6		Беговой барабан	1	"МАСТЕР" К-09
7		Спортивный комплекс	1	"МАСТЕР" С-003.1
8		Скамья	4	"МАСТЕР" Б-04
9		Урна металлическая уличная	4	"МАСТЕР" Б-15

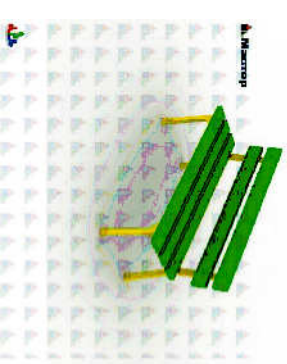
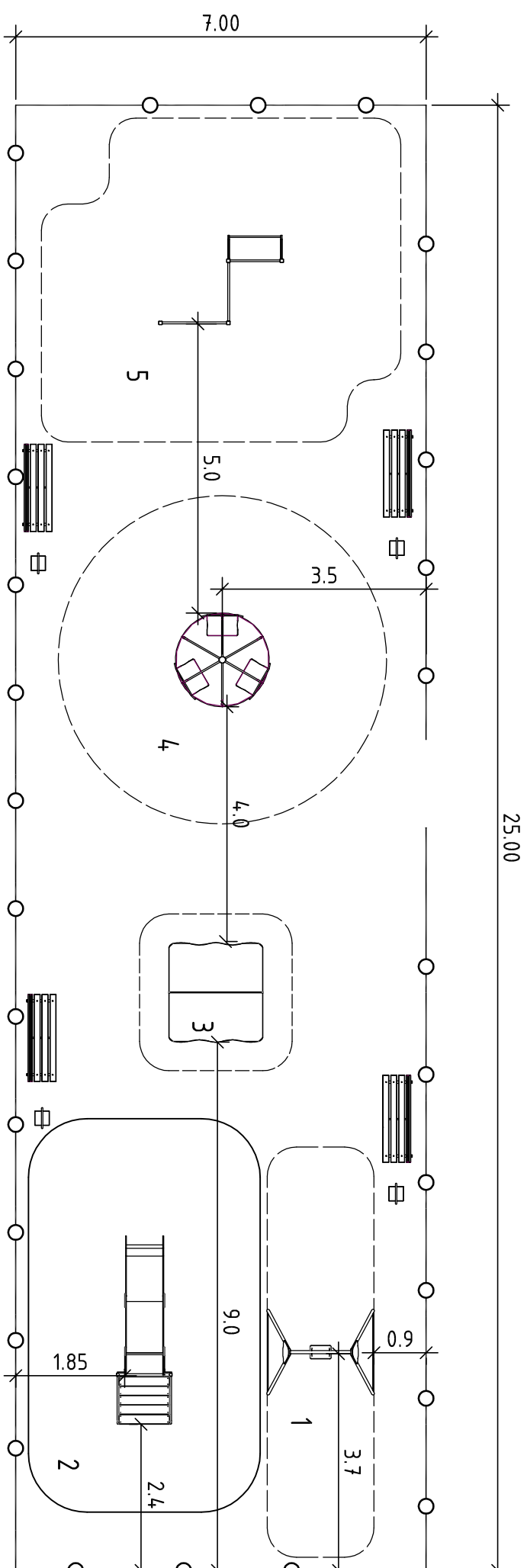
Ограждение игровой площадки учтено на листе 3 "Генплан. Разбивочный план"

2018-05-ГП

Благоустройство дворовых территорий в соответствии с адресным перечнем дворовых территорий

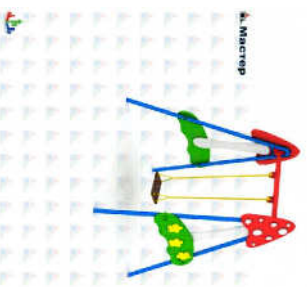
Изм.	Кол. уч.	Лист № док.	Подпись	Дата	Благоустройство дворовых территорий жилых домов № 37, 35 по ул. Клименко в г. Зима	Студия	Лист	Листов
		Черепанов		02.18	Дворовая территория жилого дома №37 Площадка для игр детей И1 М 1:100	Р	7	
		Разработал		02.18				
		Исполнил		02.18				
		ГИИ.сел.		02.18				
		Н.контр.		02.18				

Инв. № подл. Подп. и дата Взам. инв. №

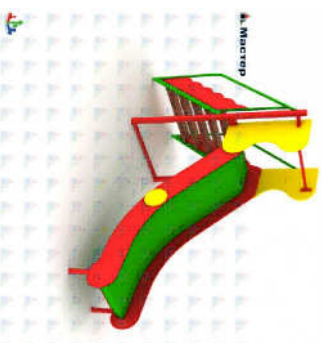


Скамья

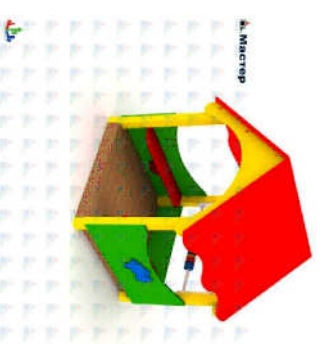
Качели одноместные с гнущей подвеской



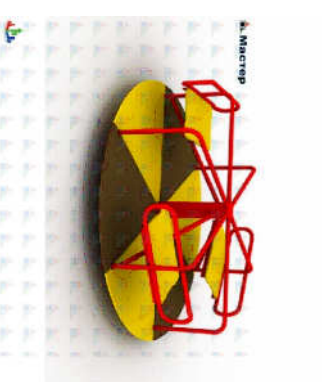
Горка



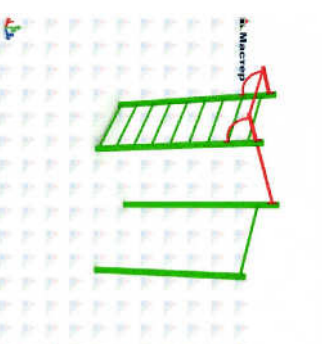
Домик



Карусель



Спортивный комплекс



Урна мемориальная уличная



ВЕДОМОСТЬ МАЛЫХ АРХИТЕКТУРНЫХ ФОРМ И ПЕРЕНОСНЫХ ИЗДЕЛИЙ

Ном поз.	Чсл. узоб.	Наименование	Кол-во шт	Обозначение Тип проекта.
1	1	Качели одноместные с гнущей подвеской	1	"МАСТЕР" К-04.1
2	1	Горка	1	"МАСТЕР" ИГ-07
3	1	Домик	1	"МАСТЕР" Д-07.1
4	1	Карусель	1	"МАСТЕР" К-06
5	1	Спортивный комплекс	1	"МАСТЕР" С-003.1
6	1	Скамья	4	"МАСТЕР" Б-04
7	1	Урна мемориальная уличная	4	"МАСТЕР" Б-15

Ограждение изгородью площадки учтено на листе 3 "Генплан. Разбивочный план"

2018-05-ГП

Благоустройство дворовых территорий в соответствии с адресным перечнем дворовых территорий

Изм.	Кол. уч.	Лист	№ док.	Подпись	Дата
Руководитель		Черепанов			02.18
Разработал		Горбатская			02.18
Исполнил		Горбатская			02.18
ГИИ.е.л.		Горбатская			02.18
Н.контр.		Горбатская			02.18

Благоустройство дворовых территорий жилых домов № 37, 35 по ул.Клименко в г.Зима

Дворовая территория жилого дома №35 Площадка для игр детей И2 М 1:100

Стадия	Лист	Листов
Р	8	

ООО "ИССА"

Инв. № подл.	Подп. и дата	Взам. инв. №